

SPACE MUT FLEX

Zotrvačný zásobník pre tepelné čerpadlá a hybridné systémy.



HLAVNÉ CHARAKTERISTIKY:

Tepelné úložné jednotky Space Mut Flex sú dostupné vo veľkosti 50 (Flex 50) alebo 80 litrov (Flex 80). Sú to veľmi kompaktné zariadenia a boli navrhnuté tak, aby uľahčili inštaláciu v úzkych technických priestoroch určené na pripojenie tepelných čerpadiel a iných generátorov tepla (napr. hybridné tepelné čerpadlá, kotol,...), do viacerých skupín. Umožňujú optimalizovať výkon tepelných čerpadiel obmedzovaním cykly zapnutia a vypnutia a zároveň urýchliť rozmrazovacie cykly, zvyčajne počas zimného obdobia. Sériu Space Mut Flex je vybavená 8-prípojkami G 5/4 F a zároveň pôsobí ako hydraulický separátor vykurovacieho systému a sú vhodné pre vnútornú inštaláciu. Umožňujú rýchlo reagovať na tepelné požiadavky klimatizačného/vykurovacieho systému, čo zaručuje maximálnu pracovnú účinnosť systému. Space Mut Flex nádrže sú dodávané kompletne s nosnými konzolami na upevnenie na stenu, automatickým odvzdušňovacím ventilom, plniacim/vypúšťacím kohútikom a tepelnou izoláciou s dvojitou hustotou. Nie sú vnútorne vitrifikované, nakoľko sú určené na akumuláciu technickej vody v uzavretom hydraulickom okruhu. Ak sú v okruhu prítomné zdroje potenciálnej galvanickej korózie, ako voliteľné príslušenstvo je k dispozícii súprava horčikovej anódy. Ďalším dostupným príslušenstvom je pripojovacia súprava s trubicou (mosadz/meď), ktorá umožňuje inštaláciu čerpadlových skupín vertikálne nad samotnú úložnú jednotku.

MATERIÁLY:

Telo zásobníka	lakovaná oceľ S235JR
Automatický odvzdušňovací ventil	mosadz CW617N (EN 12165) - G 3/4"
Vypúšťací kohútik s hadicovou prípojkou	mosadz CW617N (EN 12165) - G 3/4"

TECHNICKÉ ÚDAJE:

Teplotný rozsah média	0 °C ± 100°C
Maximálny pracovný tlak	3 bar
Menovitý tlak	6 bar
Použité médium	voda, voda a glykol
Maximálny podiel glykolu	50 %
V súlade s normami	VDI 2035 / UNI 8065:2019
Hlavné pripojenia:	G 5/4" F (ISO228/1) x 8
Pripojenia odvzdušňovacieho a vypúšťacieho ventilu	G 3/4" F (ISO228/1)

PRÍSLUŠENSTVO:

Horčíková anóda

Prídavný el. zdroj tepla (nie je súčasťou)

Montážna sada pre vertikálnu inštaláciu

pripojenie G 5/4"
dĺžka max. 200 mm

pripojenie G 5/4"

1500 W až 3000 W - 230 Vac - IP65

s integrovaným regulačným termostatom 30 - 90°C

pár mosadzných spojov s tesnením G 5/4" M a G 6/4" F maticové
+ predlžovacia medená rúrka**TECHNICKÉ ŠPECIFIKÁCIE IZOLÁCIE:**

Izolácia

Vnútorňá hustota

Vonkajšia hustota

Tepelná vodivosť

Koefficient odolnosti proti vodnej pare

Rozsah pracovných teplôt

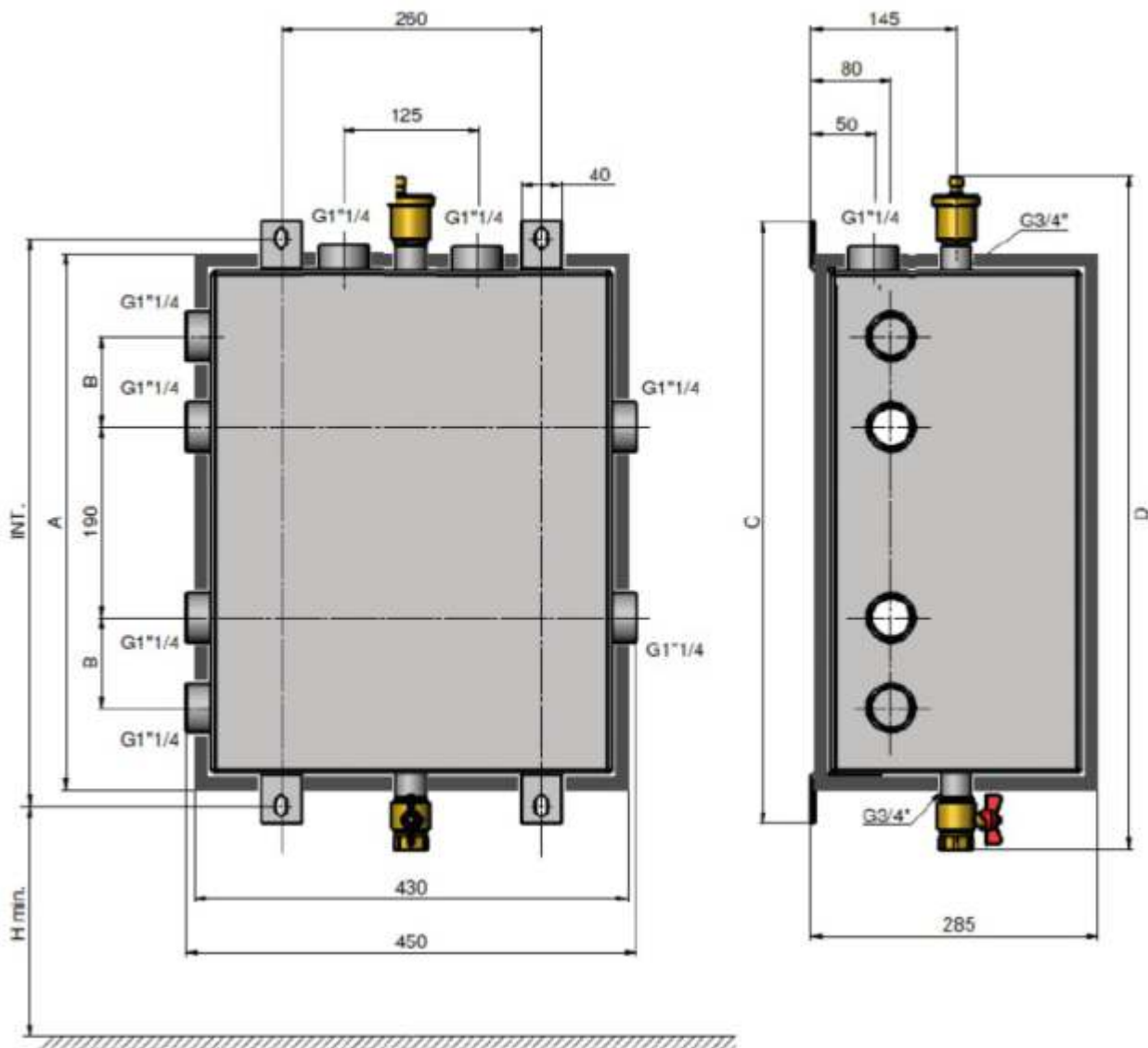
expandovaný PE-X s uzavretými bunkami hrúbka 15 mm

30 kg/m³80 kg/m³

(ISO 8301): a 10°C: 0,034 W/(m·K) / a 40°C: 0,038 W/(m·K)

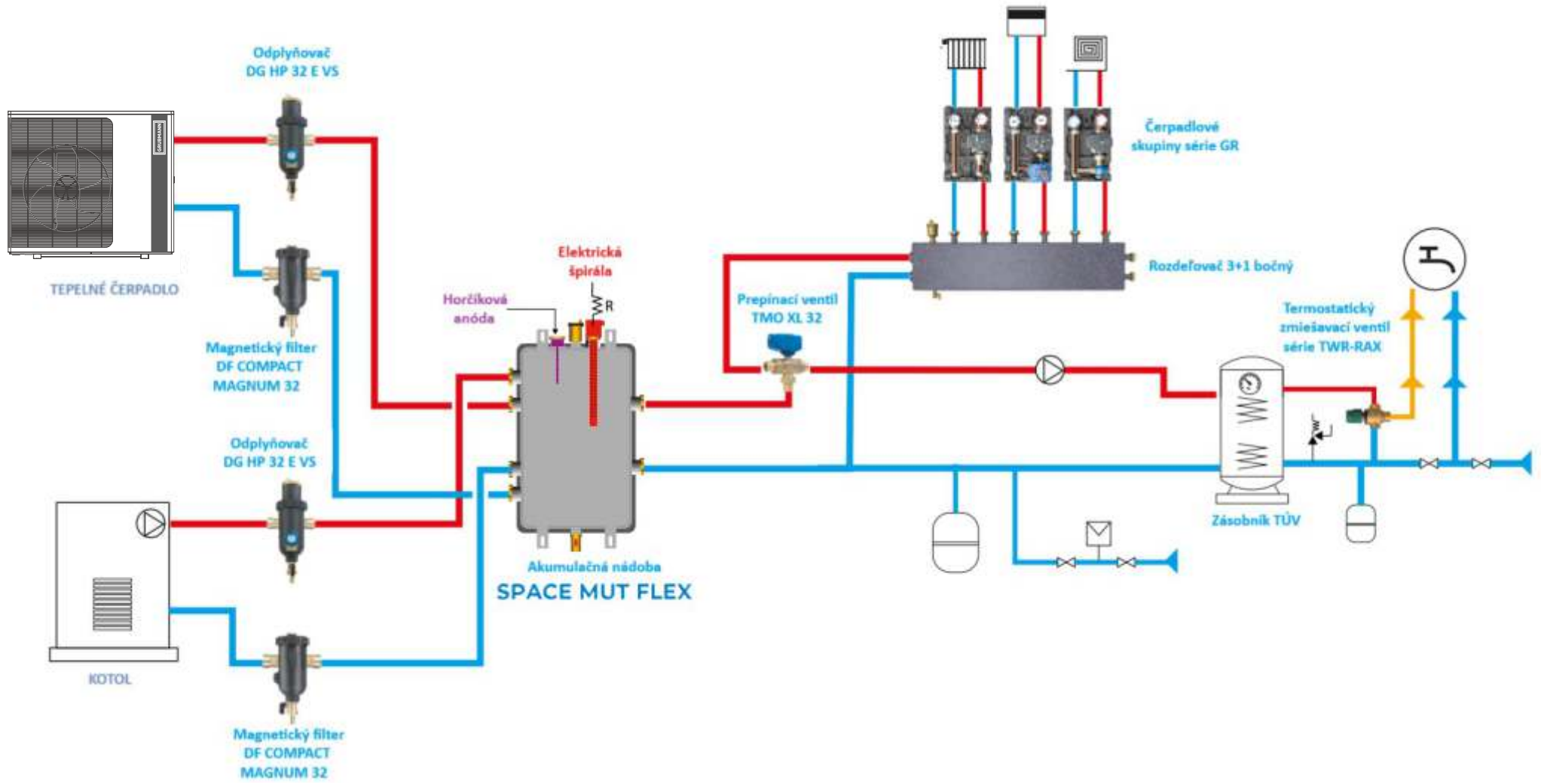
(DIN 52615): >1300

- 40 ÷ 130°C

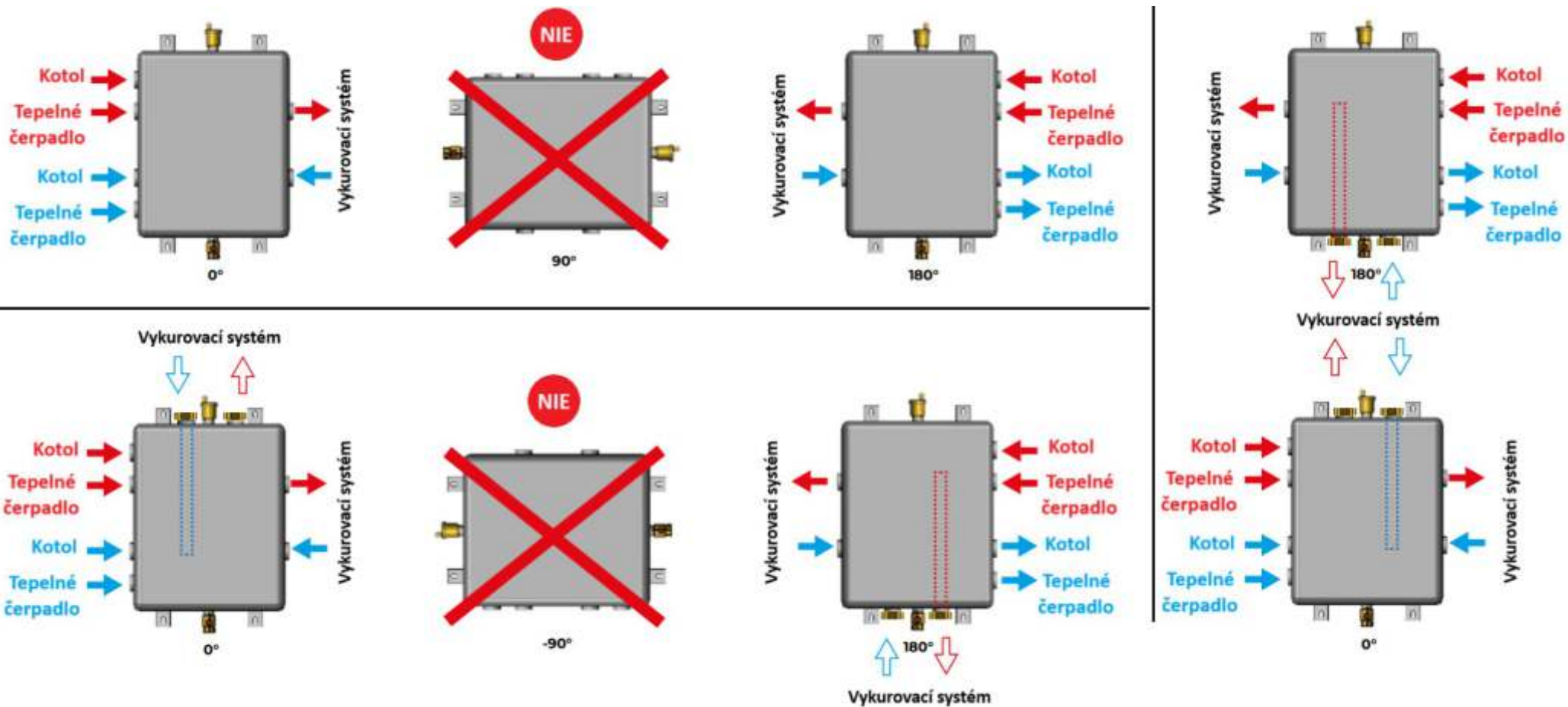
ROZMERY A TECHNICKÁ ŠPECIFIKÁCIA:

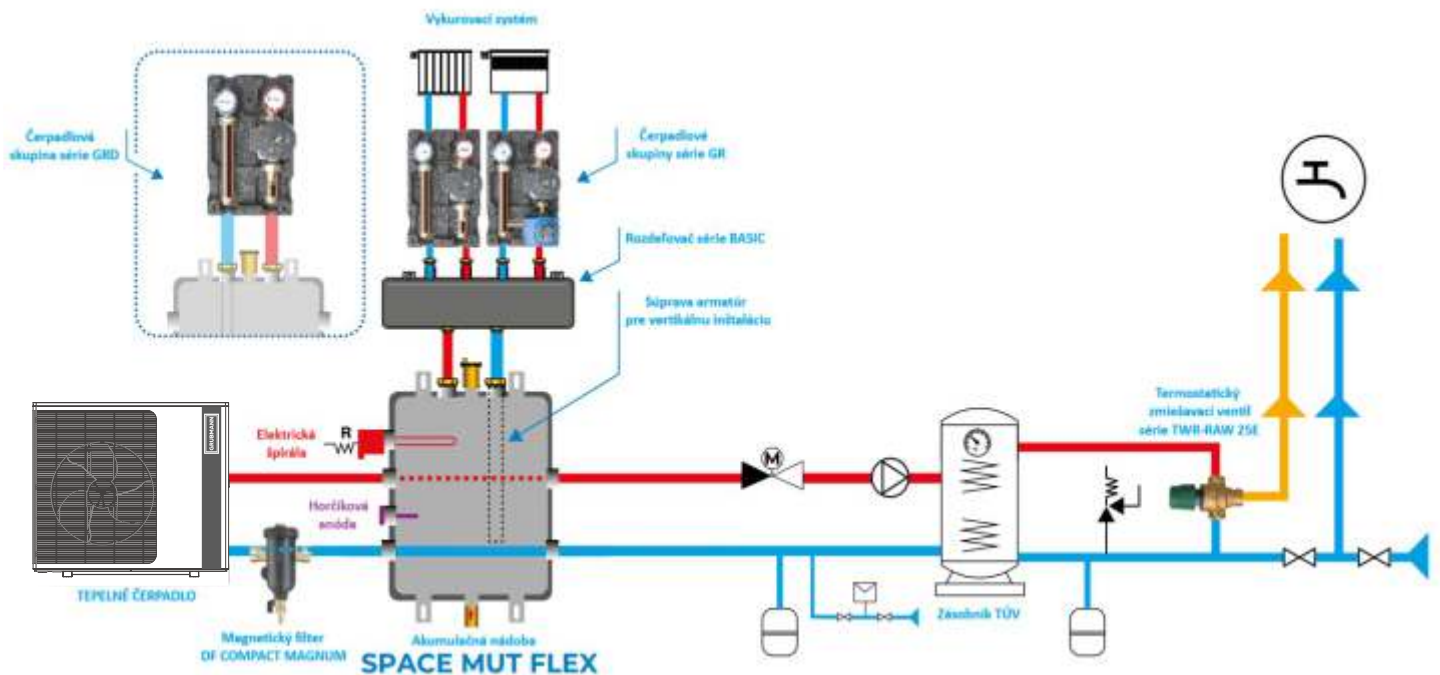
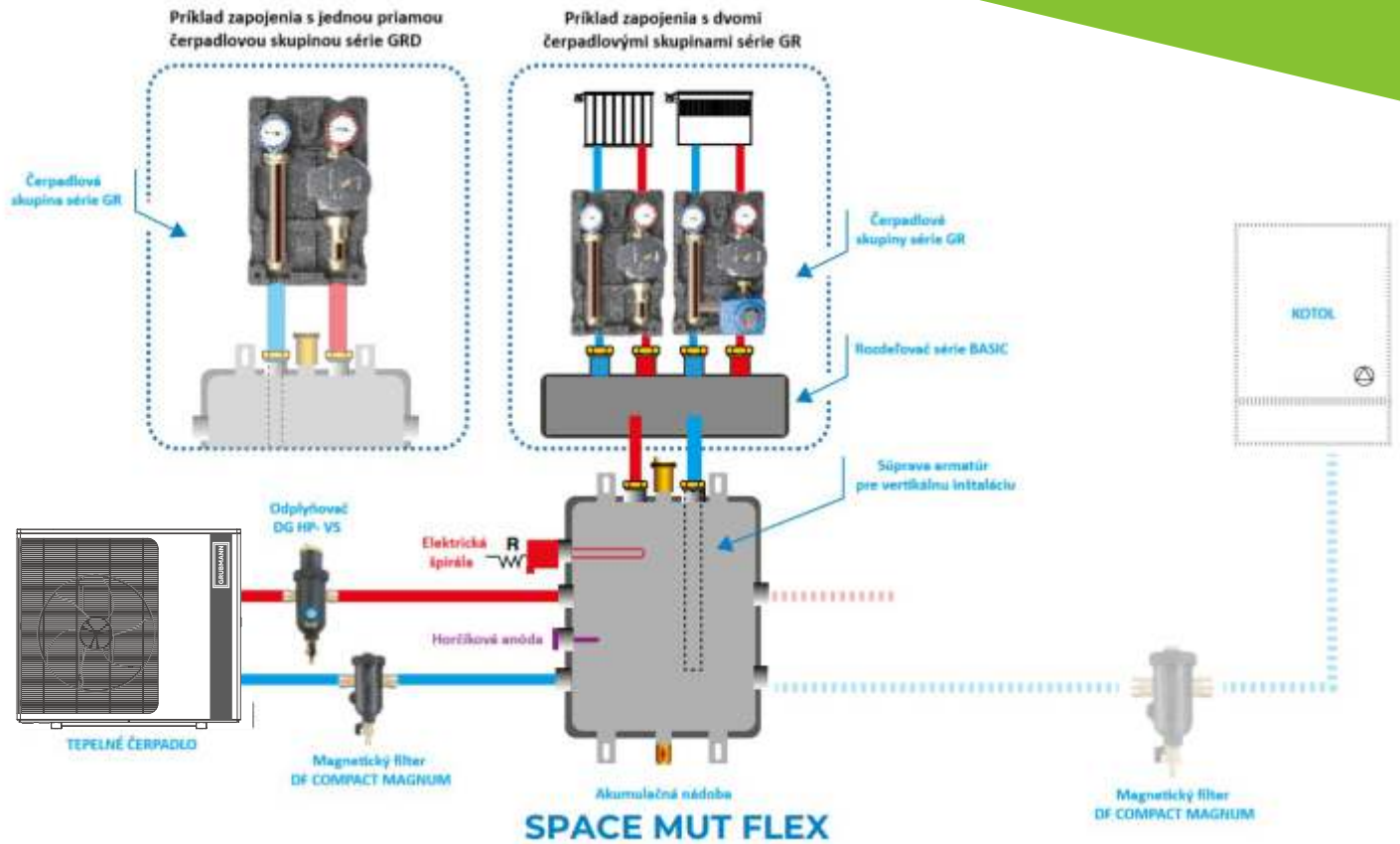
Kód	Model	A (mm)	B (mm)	C (mm)	D (mm)	INT. (mm)	H min. (mm)	Hmotnosť (kg)	Objem (l)
7.030.03598	SPACE MUT FLEX 50	530	90	620	670	565	300	23,0	50
7.030.03599	SPACE MUT FLEX 80	830	200	920	970	865	300	32,5	80

TYPY INŠTALÁCIE:



POLOHA INŠTALÁCIE:

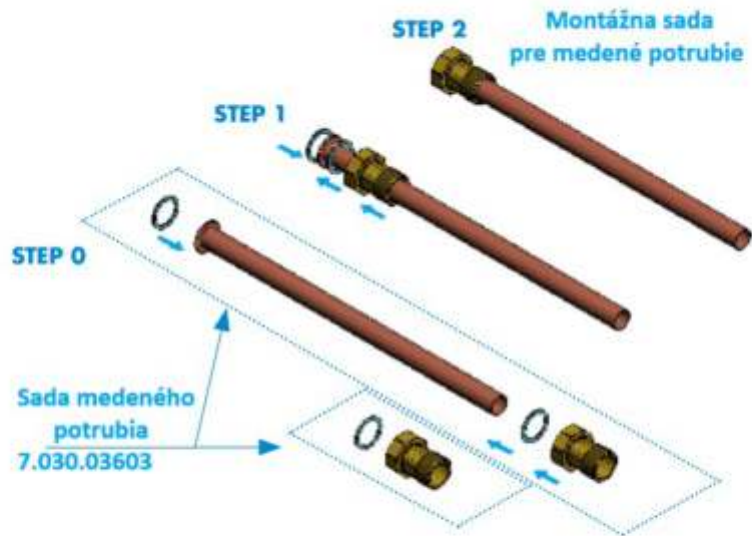




PRÍSLUŠENSTVO:

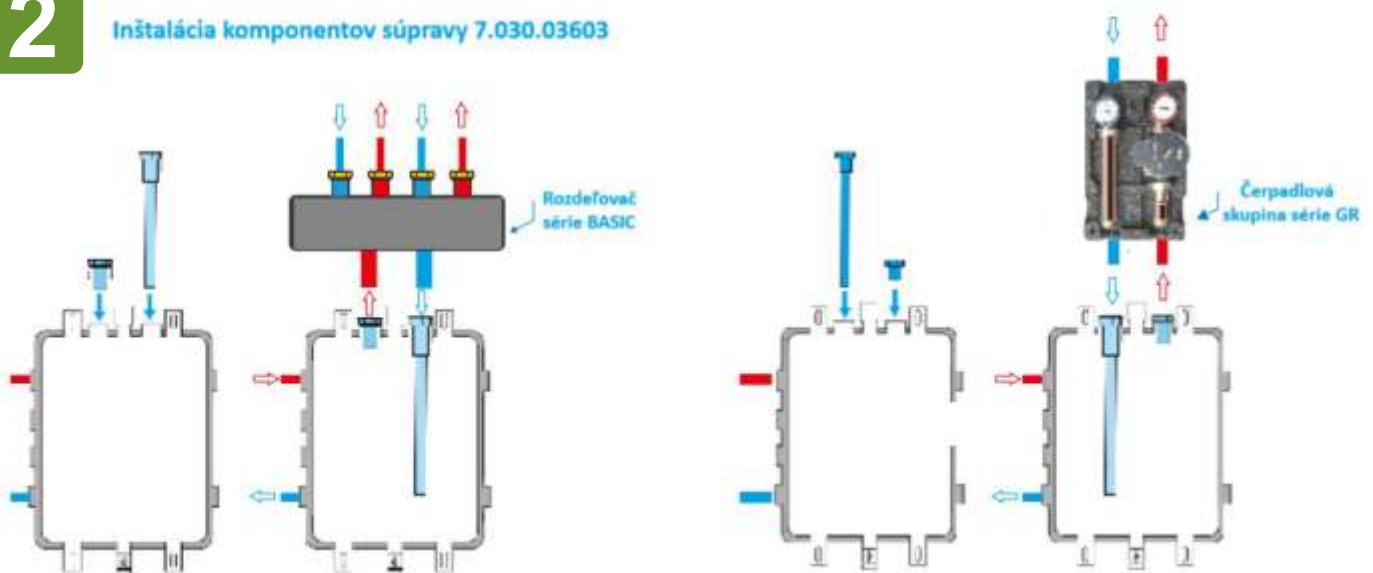
Kód	Popis	Obrázok
7.030.03600	Horčíková anóda AZ63 - G 5/4" - 22 x 200 mm	
7.030.03603	Montážna sada pre vertikálnu inštaláciu: pár mosadzných spojov s tesnením G 5/4" M a G 6/4" F maticové + predĺžovacia medená rúrka	
7.030.03251	Sada podstavca pre SPACE MUT	

1



2

Inštalácia komponentov súpravy 7.030.03603



Elektrické ohrievače s integrovaným termostatom regulácie 30-90°C a manuálnym nastavením (podľa EN 60335 a 60730), IP65, s nasledujúcimi vlastnosťami:

- pripojenie G 5/4" ISO 228/1 s vonkajším závitom
- maximálny odporúčaný výkon 3000 W
- maximálna dĺžka ponoru elektrickej špirály do kvapaliny 350 mm
- maximálna dĺžka 270 mm pri vertikálnej inštalácii 50 l SPACE MUT FLEX
- maximálna dĺžka 350 mm pri vertikálnej inštalácii 80 l SPACE MUT FLEX
- puzdro elektrickej prípojky IP65, Ø max. 90 mm

Poznámka: Rezistor musí byť nainštalovaný v armatúre na hornej časti akumulácie nádoby (pozri obrázok vedľa)

Max. 1 elektrická špirála na akumuláciu

Tento produkt by mal inštalovať a udržiavať iba kvalifikovaný personál podľa aktuálnych národných a miestnych predpisov.

