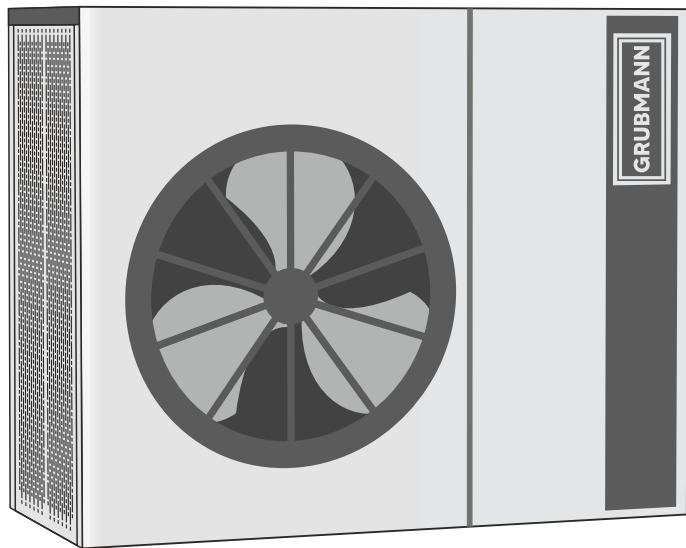


# Návod na používanie, obsluhu a zapojenie tepelného čerpadla typu monoblok

GRUBMANN



Pozorne si prečítajte manuál predtým, ako začnete inštalovať alebo používať tepelné čerpadlo.

[www.grubmann.sk](http://www.grubmann.sk)

# Obsah

Dôležité bezpečnostné upozornenia	1
Tipy na úsporu energie tepelným čerpadlom	2

## 1. ÚVOD 2

Popis produktu	
Všeobecné vlastnosti	

## 2. INŠTALÁCIA 3

Materiál potrebný na inštaláciu	3
Technické parametre	4
Miesto inštalácie	10
Odtok a kondenz	10
Odporúčané spôsoby inštalácie	11
Inštalácia pre vykurovanie a ohrev vody	11
Inštalácia len pre ohrev vody	13
Inštalácia pre kúrenie a chladenie	14
Pripojenia vody	16
Elektrické pripojenia	17
Elektrické schémy zapojenia	18

## 3. PREVÁDZKA TEPELNÉHO ČERPADLA 21

Ovládací panel	21
Ikony displeja ovládacieho panelu	21
Definícia tlačidiel	22
Ovládanie tepelného čerpadla ovládačom	23
Zoznam prevádzkových parametrov	26
Nastavenie systémových parametrov	27

## 4. AKO POUŽÍVAŤ ZARIADENIE 32

Prvé spustenie	32
Príručka používateľa	33
Všeobecná údržba	34
Chybové kódy	34
Kontrola tepelného čerpadla	36
Riešenie problémov	36

## 5. WIFI PRIPOJENIE A OVLÁDANIE 39

Stiahnite si aplikáciu	39
Pripojenie pomocou WiFi	39
Ovládanie aplikácie	42

## 6. Servisné protokoly 49

# DÔLEŽITÉ BEZPEČNOSTNÉ OPATRENIA

## Dôležité upozornenie:

Táto príručka poskytuje inštrukcie na inštaláciu a prevádzku tepelného čerpadla vzduch voda Grubmann s EVI DC Inverter technológiou. Ak máte akékoľvek otázky týkajúce sa tohto zariadenia, preštudujte si príručku, prípadne sa obráťte na predajcu.

**Upozornenie pre inštalatéra:** Tento sprievodca obsahuje dôležité informácie o inštalácii, prevádzke a bezpečnom používaní tohto výrobku. Tieto informácie by mali byť poskytnuté majiteľovi a/alebo prevádzkovateľovi tohto zariadenia po inštalácii alebo ponechané na alebo v blízkosti tepelného čerpadla.

**Upozornenie pre používateľa:** Tento manuál obsahuje dôležité informácie, ktoré vám pomôžu pri prevádzke a údržbe tepelného čerpadla Grubmann. Odložte si ho pre budúce použitie.



### VAROVANIE:

Pred inštaláciou tohto výrobku si prečítajte príručku a dodržiavajte všetky varovania a pokyny, ktoré v nej obsiahnuté. Nedodržanie bezpečnostných varovaní a pokynov môže viesť k vážnym zraneniam, úmrtiu alebo poškodeniu majetku.

## Kódy a normy

Tepelné čerpadlá musia byť inštalované v súlade s miestnymi stavebnými a inštalačnými normami podľa služby alebo autority s jurisdikciou. Všetky miestne normy majú prednosť pred národnými normami. V prípade absencie miestnych noriem sa odvolajte na najnovšie vydanie Národného elektrického kódu (NEC) v miestnom vládnom elektrickom kóde (CEC) pre inštaláciu.



### Nebezpečenstvo!

Riziko elektrického šoku alebo úrazu elektrickým prúdom.




Elektrický prívod k tomuto produktu musí byť nainštalovaný licencovaným alebo certifikovaným elektrikárom v súlade s národným elektrickým kódom a všetkými platnými miestnymi kódmi a nariadeniami. Nesprávna inštalácia vytvorí elektrické riziko, ktoré môže viesť k úmrtiu alebo vážnemu zraneniu používateľov tepelného čerpadla, inštalátorov alebo iných osôb v dôsledku úrazu elektrickým prúdom, a tiež môže spôsobiť poškodenie majetku. Prečítajte si a dodržujte konkrétne pokyny v tejto príručke.



### VAROVANIE:

Pre zníženie rizika úrazu nedovoľte deťom používať tento výrobok, pokiaľ nie sú neustále prísne dohliadané.

## Bezpečnostné informácie pre spotrebiteľa

Tepelné čerpadlá vzduch voda s využitím EVI DC Invertera sú navrhnuté a vyrábané tak, aby poskytovali roky bezpečnej a spoľahlivej služby, ak sú nainštalované, prevádzkované a udržiavané podľa informácií uvedených v tomto manuáli a v inštalačných kódexoch uvedených v ďalších častiach. V celom manuáli sú bezpečnostné upozornenia a upozornenia na opatrnosť označené symbolom „“.

Určite si prečítajte a dodržiavajte všetky upozornenia a varovania v príručke.

# TIPY NA ÚSPORU ENERGIE TEPELNÝM ČERPADLOM

Ak plánujete dlhšie obdobie nepoužívať teplú vodu, môžete zväziť vypnutie tepelného čerpadla alebo zníženie teploty o niekoľko stupňov, aby ste minimalizovali spotrebu energie. Ponúkame nasledujúce odporúčania, ako šetriť energiu a minimalizovať náklady na prevádzku tepelného čerpadla bez toho, aby ste si obmedzili komfort.

1. Odporúčaná maximálna teplota vody je 50°C.
2. Na úsporu energie sa odporúča prevádzkovať tepelné čerpadlo počas dňa, keď je okolitá teplota vyššia.
3. Snažte sa inštalovať tepelné čerpadlo na vetraných miestach v interiéri. Ak je nutné ho inštalovať vonku, chráňte ho pred prúdnymi vetra, dažďom a snehom. Ako ochranu tepelného čerpadla používajte prístrešok, aby sa znížila pravdepodobnosť zamrznutia a námrazy.
4. Použite spínací termostat. Termostatom môžete nastaviť priamo v interiéri budovy.
5. Nastavte termostat na najnižšiu pohodlnú teplotu. Zníženie teploty len o jeden stupeň môže ušetriť až niekoľko percent nákladov na kúrenie.
6. Udržujte vonkajšiu jednotku čistú. Uistite sa, že vonkajšia jednotka nie je blokováná žiadnymi prekážkami, ako sú lístie, sneh alebo iné nečistoty. Nečistoty môžu spôsobiť, že tepelné čerpadlo bude pracovať s vyšším výkonom, čím spotrebuje viac energie ako je skutočne potrebné.
7. Utesnite medzery okolo okien, dverí a ďalších miest, kde môže unikať vzduch, aby ste zabránili strate tepla.
9. Naplánujte si pravidelnú údržbu. Nechajte profesionála pravidelne raz za rok skontrolovať vaše tepelné čerpadlo, aby sa uistil, že funguje účinne a efektívne.

## Všeobecné informácie k inštalácii

1. Inštaláciu a servis musí vykonať kvalifikovaný inštalatér alebo servisný technik a musí spĺňať všetky bezpečnostné predpisy a normy.
2. Tepelné čerpadlo vzduch voda je špeciálne navrhnuté pre vykurovanie, chladenie a ohrev pitnej vody, bytových a nebytových priestorov.

## 1. ÚVOD

**Popis produktu:** Tepelné čerpadlá Grubmann vzduch voda s EVI invertrom prenášajú teplo z okolitého vzduchu na vodu, poskytujúc horúcu vodu až do 55°C. S inovatívnou a pokročilou technológiou môže tepelné čerpadlo dobre fungovať aj pri ambientnej teplote -25°C s vysokými výstupnými teplotami až do 55°C, čo zabezpečuje kompatibilitu s bežnými systémami vykurovania na radiátory bez potreby ďalších doplnkov. V porovnaní s tradičnými olejovými / plynovými kotelmi, tepelné čerpadlo Grubmann produkuje až o 50% menej CO<sub>2</sub> a šetrí 80% prevádzkových nákladov. Tepelné čerpadlá Grubmann sú veľmi efektívne, ale aj jednoduché a bezpečné na používanie.

## Všeobecné vlastnosti

1. Nízke prevádzkové náklady a vysoká účinnosť
  - Vysoký koeficient výkonu (COP) až do 5 vedie k nižším prevádzkovým nákladom v porovnaní s tradičnou technológiou ASHP, alebo mnohými inými konkurenčnými tepelnými čerpadlami.
  - Vďaka EVI systému nie je potrebný žiadny doplnkový elektrický ohrievač.
2. Znížené vstupné náklady
  - Jednoduchá inštalácia znižuje celkové náklady na tepelné čerpadlo.
3. Vysoká úroveň komfortu
  - Vysoká teplota TUV vedie k zvýšeniu dostupnosti teplej vody v domácnosti - rýchly ohrev.

4. Neexistuje potenciálne riziko vznietenia, otravy plynami, výbuchu, požiaru, alebo elektrického šoku, ktoré sú spojené s inými systémami vykurovania.
5. Digitálny regulátor je integrovaný pre udržanie požadovanej teploty vody.
6. Dlhá životnosť a odolnosť proti korózii je zabezpečená kompozitným krytom, ktorý odoláva aj náročným klimatickým podmienkam.
7. Kompresor Panasonic zaisťuje vynikajúci výkon, ultra účinnosť, trvanlivosť a tichú prevádzku.
8. Samodiagnostický riadiaci panel monitoruje a rieši problémy s prevádzkou tepelného čerpadla pre zabezpečenie bezpečnej a spoľahlivej prevádzky.
9. Smart ovládač s jednoduchým používateľským rozhraním.
10. Samostatne izolovaná elektrická komora zabraňuje vnútornej korózii a predlžuje životnosť tepelného čerpadla.
11. Tepelné čerpadlo môže fungovať pri teplote okolitého vzduchu až do -25 °C.

## 2. INŠTALÁCIA

Nasledujúce všeobecné informácie opisujú, ako nainštalovať tepelné čerpadlo vzduch-voda s invertrom EVI DC.



**Poznámka:** Pred inštaláciou tohto produktu si prečítajte všetky varovné oznámenia a pokyny. Inštaláciu tepelného čerpadla by mal vykonávať iba kvalifikovaný servisný pracovník.

### Materiál potrebný na inštaláciu

Nasledujúce položky sú potrebné a mali by byť dodané inštalatérom tepelného čerpadla:

1. Potrubné prípojky.
2. Rovná plocha pre správne odvodnenie.
3. Uistite sa, že je k dispozícii vhodný elektrický privod. Pozrite si štítok s elektrickými špecifikáciami na tepelnom čerpadle. Vezmite na vedomie uvedené hodnoty prúdového odberu. V časti tepelného čerpadla nie je potrebná rozvodná krabica na pripojenie k elektrickým vodičom - pripojenia sa robia v elektrickej časti tepelného čerpadla.
4. Pre zdrojový kábel odporúčame použiť PVC chráničku.
5. Pri nízkom prietoku vody použijete prídavné obehové čerpadlo na zvýšenie toku vody.
6. Na vstupe vody je potrebný magnetický filter.
7. Potrubie by malo byť izolované, aby sa znížili jeho tepelné straty.



**Poznámka:** Na prípojkách vstupu a výstupu vody odporúčame nainštalovať uzatváracie ventily pre jednoduchší servis v budúcnosti.



### Dôrazné odporúčanie:

Do obehu tepelného čerpadla je dôrazne odporúčané použiť biologicky odbúrateľnú nemrznúcu zmes napr. Thesol. Zabráni sa tým prípadnému poškodeniu zariadenia v silných mrazoch.

# TEPELNÉ ČERPADLÁ - MONOBLOK



GRUBMANN EcoLogic		M-140	M-220	M-300	M-480	M-600
Napájanie	/	230V/ 50-60Hz	380V/ 50-60Hz	380V/ 50-60Hz	380V/ 50-60Hz	380V/ 50-60Hz
Skúšobné podmienky pre kúrenie podľa normy EN 14511 - vonkajšia teplota (DB/WB): 7/6 °C, teplota vody (In/Out): 30/35 °C						
Kúrenie - Tepelný výkon	kW	1.57 ~ 8.40	4.40 ~ 13.00	5.90 ~ 18.20	10.20 ~ 28.00	12.8 ~ 35.00
Kúrenie - Prikon	kW	0.32 ~ 1.87	0.90 ~ 3.02	1.20 ~ 4.11	2.07 ~ 6.36	2.61 ~ 7.99
Kúrenie - Rozsah prúdu	A	1.42 ~ 8.30	1.39 ~ 4.68	1.86 ~ 6.37	3.70 ~ 11.40	4.67 ~ 14.30
Kúrenie - rozsah COP		4.49 ~ 4.91	4.30 ~ 4.90	4.43 ~ 4.92	4.40 ~ 4.92	4.38 ~ 4.90
Skúšobné podmienky pre kúrenie podľa normy EN 14511 - vonkajšia teplota (DB/WB): -7/-6 °C, teplota vody (In/Out): 30/35 °C						
Kúrenie - Tepelný výkon	kW	<b>1.10 ~ 6.00</b>	<b>3.20 ~ 9.20</b>	<b>4.20 ~ 12.90</b>	<b>7.30 ~ 19.90</b>	<b>9.20 ~ 24.80</b>
Skúšobné podmienky pre chladenie podľa normy EN 14511 - vonkajšia teplota (DB/WB): 35/24 °C, teplota vody (In/Out): 12/7 °C						
Chladenie - Chladicí výkon	kW	0.99 ~ 6.22	2.80 ~ 8.20	3.81 ~ 11.53	6.54 ~ 19.80	8.13 ~ 24.60
Chladenie - Prikon	kW	0.29 ~ 2.18	0.85 ~ 3.31	1.11 ~ 4.05	1.92 ~ 6.97	2.42 ~ 8.75
Chladenie - Rozsah prúdu	A	1.28 ~ 9.67	1.32 ~ 5.13	1.72 ~ 6.28	3.43 ~ 12.50	4.33 ~ 15.60
Chladenie - EER		2.85 ~ 3.41	2.48 ~ 3.29	2.85 ~ 3.43	2.84 ~ 3.40	2.81 ~ 3.36
Skúšobné podmienky pre TUV podľa normy EN 14511 - vonkajšia teplota (DB/WB): 20/15 °C, teplota vody (In/Out): 15/55 °C						
TUV - Tepelný výkon	kW	1.28 ~ 6.81	3.52 ~ 10.50	4.80 ~ 14.72	12.30 ~ 20.40	13.60 ~ 22.60
TUV - Prikon	kW	0.31 ~ 2.13	0.88 ~ 3.39	1.17 ~ 4.60	2.80 ~ 5.37	3.09 ~ 5.95
TUV - Rozsah prúdu	A	1.38 ~ 9.45	1.36 ~ 5.26	1.82 ~ 7.15	5.00 ~ 9.60	5.52 ~ 10.60
TUV - rozsah COP		3.20 ~ 4.10	3.10 ~ 4.00	3.20 ~ 4.10	3.80 ~ 4.40	3.80 ~ 4.40
Energetická trieda ErP (35°C)		<b>A+++</b>	<b>A+++</b>	<b>A+++</b>	<b>A+++</b>	<b>A+++</b>
Energetická trieda ErP (55°C)		<b>A**</b>	<b>A**</b>	<b>A**</b>	<b>A**</b>	<b>A**</b>
Chladivo / hmotnosť chladiva	kg	R32 / 1,3	R32 / 1,6	R32 / 2,7	R32 / 3	R32 / 3,3
Hladina hluku (1 m od zariadenia)	dB	≤53	≤55	≤57	≤62	≤66
Priemer potrubia		DN25	DN25	DN25	DN32	DN32
Značka kompresora		<b>Panasonic.</b>	<b>Panasonic.</b>	<b>Panasonic.</b>	<b>Panasonic.</b>	<b>Panasonic.</b>
Rozmery (š x h x v)	mm	970x475x835	1100x475x985	1050x480x1330	1160x500x1580	1160x500x1580
Rozsah prevádzkovej teploty	°C	-30 - 43				
Rozsah teploty vody pre ohrev TUV	°C	9 - 55				
Rozsah teploty vody pre kúrenie	°C	9 - 50				
Rozsah teploty vody pre chladenie	°C	7 - 35				



**Poznámka:** Uvedené špecifikácie môžu byť bez predchádzajúceho upozornenia zmenené v záujme zlepšenia produktu. Podrobné špecifikácie produktu nájdete vďaka na štítku produktu.

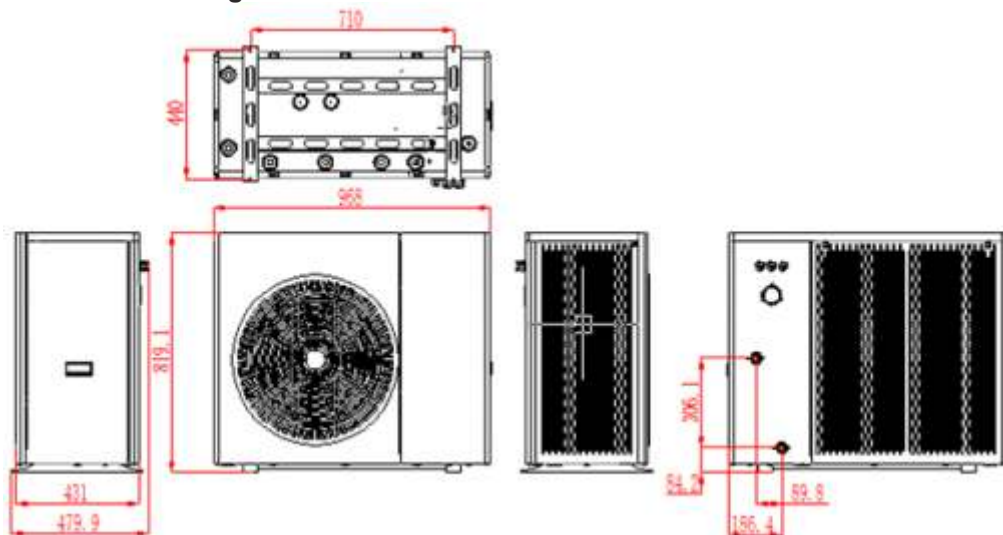
Správna inštalácia je nevyhnutná pre zabezpečenie bezpečnej prevádzky tepelného čerpadla. Požiadavky na tepelné čerpadlá zahŕňajú:

1. Rozmery pre kritické pripojenia.
2. Montáž na mieste (ak je potrebná).
3. Vhodné umiestnenie a odstupy.
4. Správne elektrické pripojenie.
5. Adekvátny prietok vody.

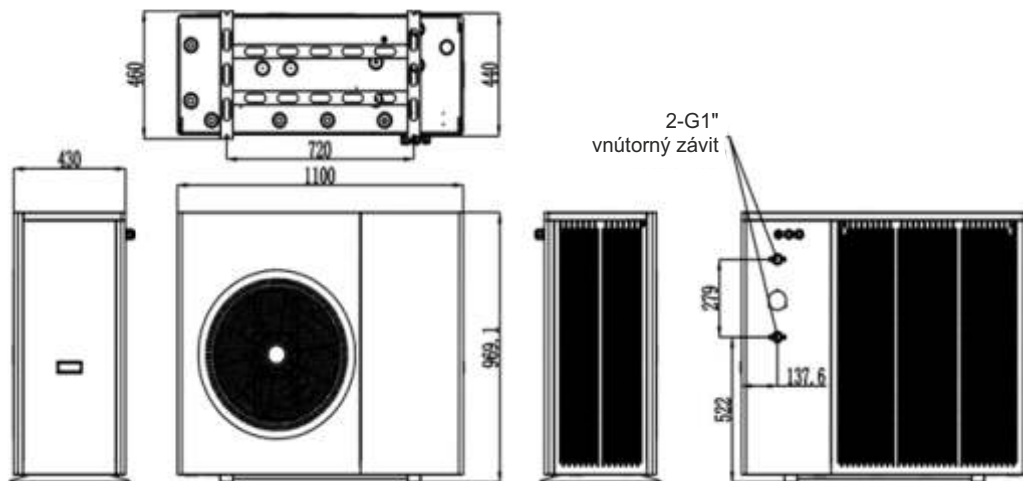
Tento manuál poskytuje informácie potrebné na splnenie týchto požiadaviek. Pred pokračovaním v inštalácii dôkladne preštudujte všetky postupy aplikácie a inštalácie.

## Rozmery tepelných čerpadiel

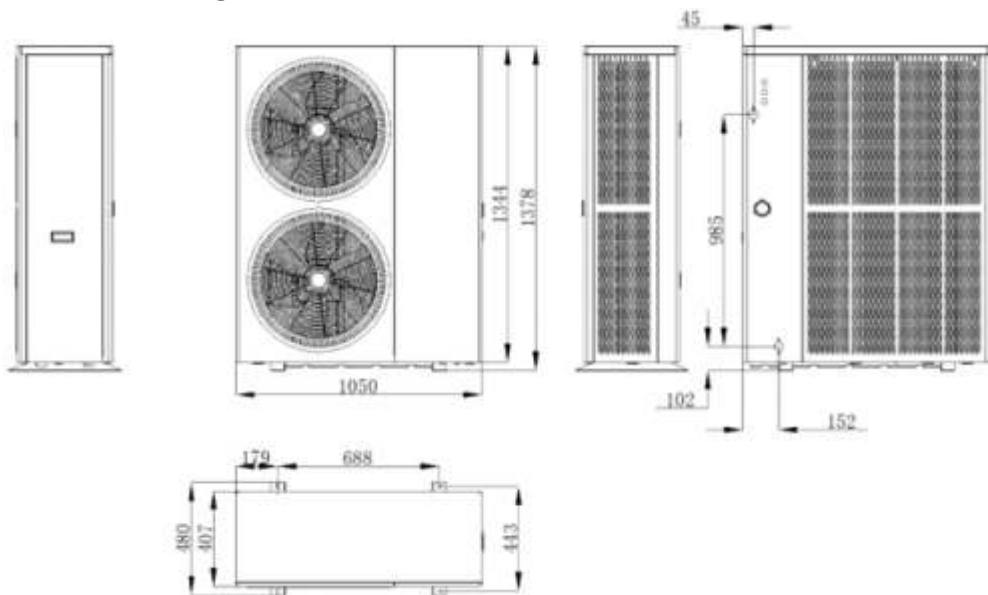
### Grubmann EkoLogic M-140



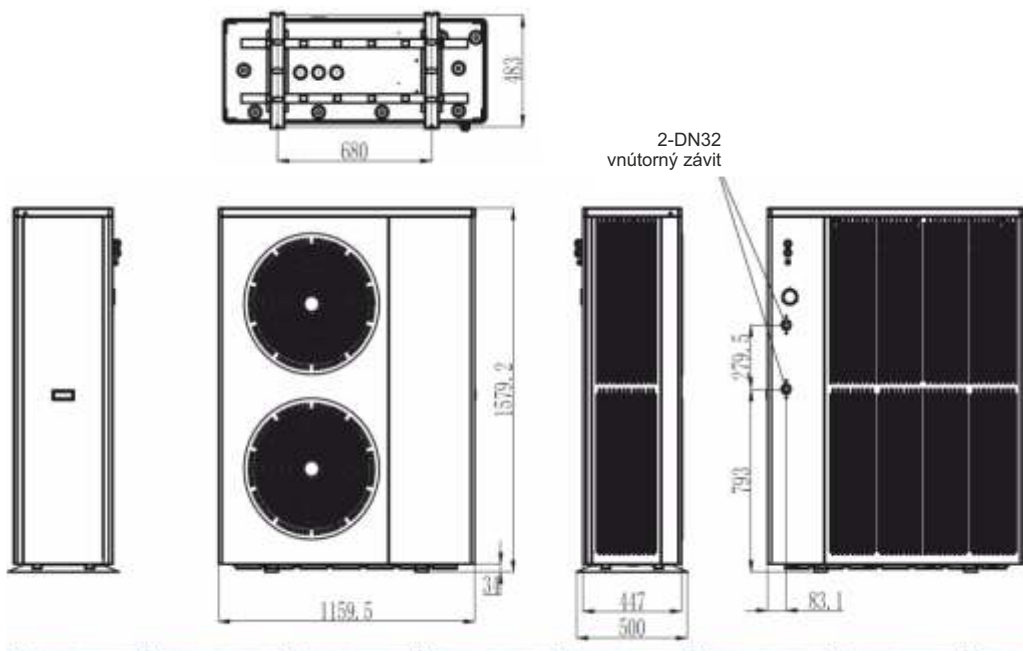
### Grubmann EkoLogic M-220



## Grubmann EkoLogic M-300

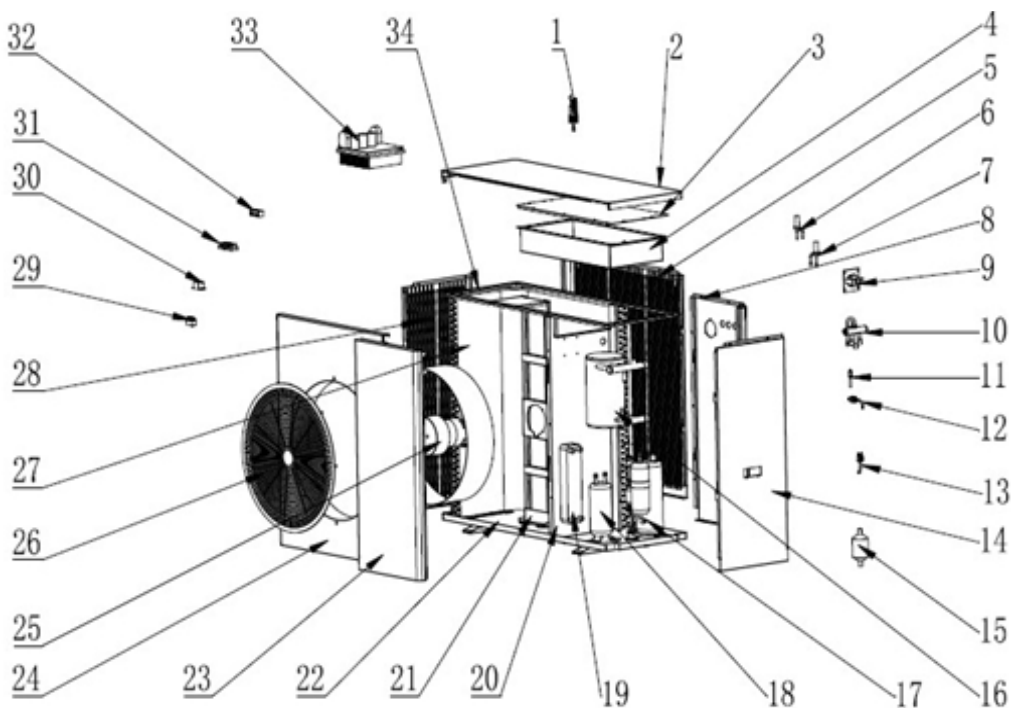


## Grubmann EkoLogic M-480 / M-600





## Rozloženie tepelného čerpadla Grubmann EkoLogic M-140



1. Spínač pohonu

2. Vrchný kryt

3. Kryt elektrickej skrinky

4. Elektrická skrinka

5. Zadný perforovaný kryt

6. Elektronický expanzný ventil 1

7. Elektronický expanzný ventil 2

8. Pravý zadný kryt

9. Reaktor

10. Štvorcestný ventil

11. Ihlový ventil

12. Spínač vysokého tlaku

13. Spínač nízkeho tlaku

14. Pravý bočný kryt

15. Filter

16. Nádrž tepelného výmenníka

17. Kompresor

18. Nádrž na uchovávanie kvapaliny

19. Plátkový výmenník tepla

20. Stredová priečka

21. Držiak ventilátora

22. Spodok nosnej konštrukcie

23. Predný pravý kryt

24. Vetrací deflektor

25. Motor ventilátora

26. Ochranný kryt vrtule

27. Lamelový výmenník tepla

28. Ľavý perforovaný kryt

29. Káblová svorkovnica

30. Magnetický krúžok

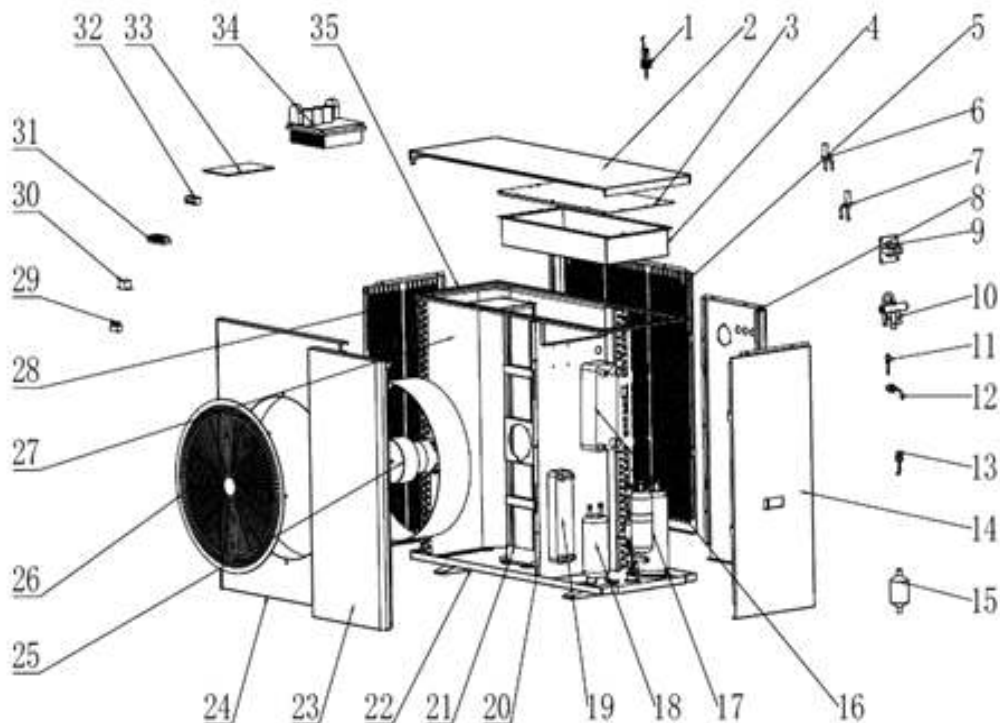
31. Káblová svorkovnica

32. Káblová svorkovnica

33. Ovládací modul

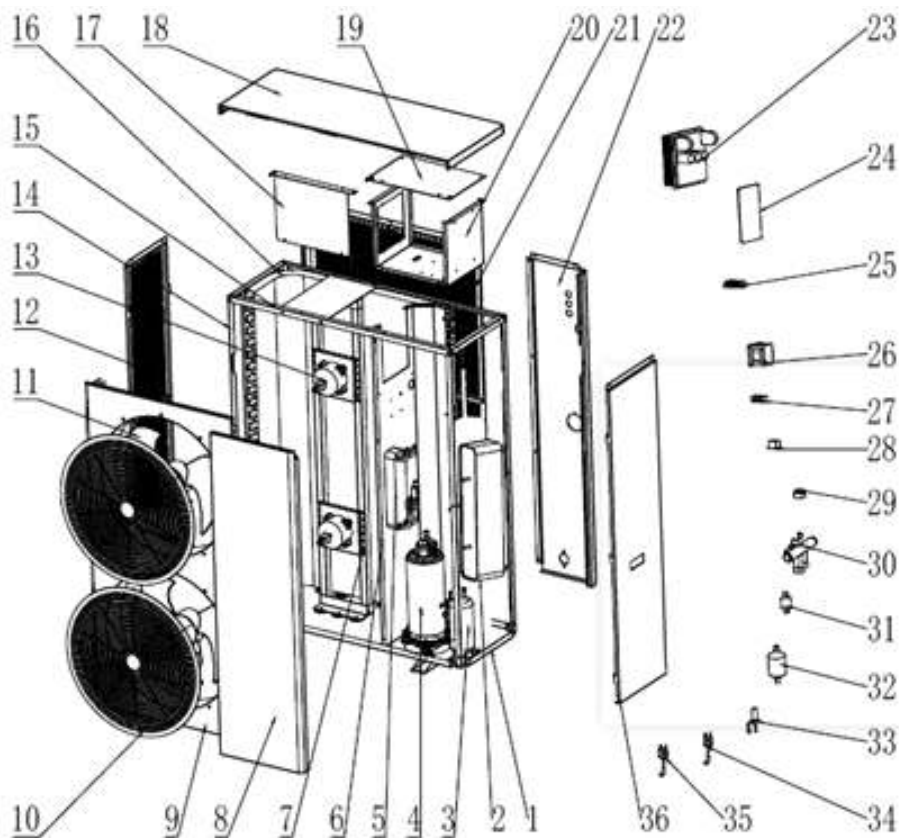
34. Rám

## Rozloženie tepelného čerpadla Grubmann EkoLogic M-220



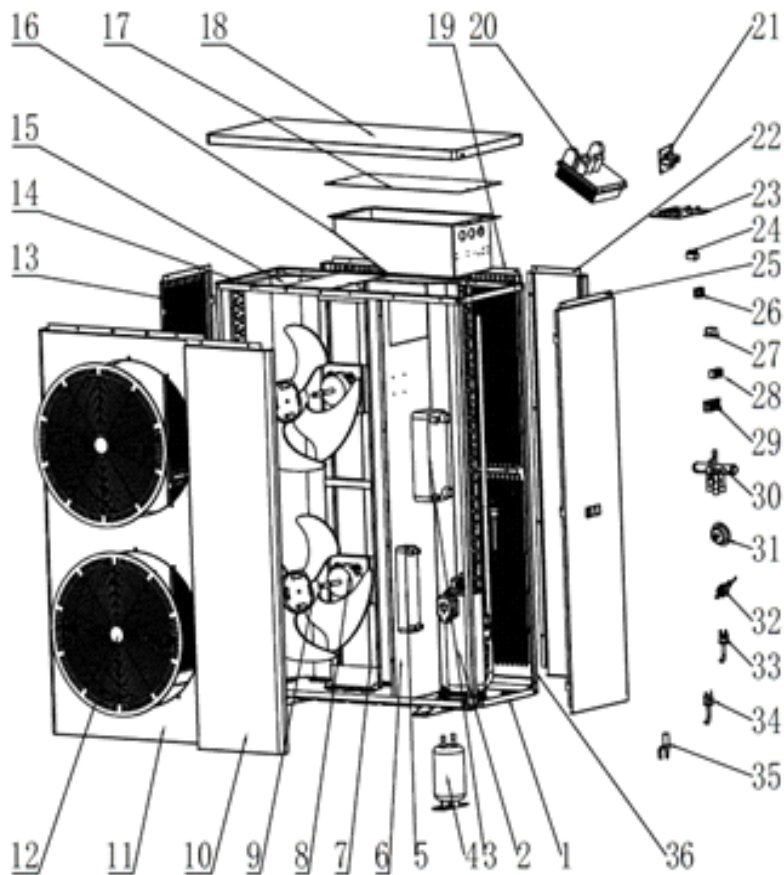
- |  |                               |
|--|-------------------------------|
| 1. Spínač pohony                             | 19. Plátkový výmenník tepla   |
| 2. Vrchný kryt                               | 20. Stredová priečka          |
| 3. Kryt elektrickej skrinky                  | 21. Držiak ventilátora        |
| 4. Elektrická skrinka                        | 22. Spodok nosnej koštruktúry |
| 5. Zadný perforovaný kryt                    | 23. Predný pravý kryt         |
| 6. Elektronický expanzný ventil 1            | 24. Vetrací deflektor         |
| 7. Elektronický expanzný ventil 2            | 25. Motor ventilátora         |
| 8. Pravý zadný kryt                          | 26. Ochranný kryt vrtule      |
| 9. Reaktor                                   | 27. Lamelový výmenník tepla   |
| 10. Štvorcestný ventil                       | 28. Ľavý perforovaný kryt     |
| 11. Ihlový ventil                            | 29. Káblová svorkovnica       |
| 12. Spínač vysokého tlaku                    | 30. Magnetický krúžok         |
| 13. Spínač nízkeho tlaku                     | 31. Káblová svorkovnica       |
| 14. Pravý bočný kryt                         | 32. Káblová svorkovnica       |
| 15. Filter                                   | 33. Hlavná riadiaca jednotka  |
| 16. Nádrž tepelného výmenníka                | 34. Ovládací modul            |
| 17. Kompresor                                | 35. Rám                       |
| 18. Nádrž na uchovávanie kvapaliny (kondenz) |                               |

## Rozloženie tepelného čerpadla Grubmann EkoLogic M-300



- |   |   |
|---|---|
| 1. Rámová konštrukcia                       | 19. Kryt elektrickej skrinky                |
| 2. Plátkový výmenník tepla                  | 20. Elektrická skrinka                      |
| 3. Nádrž na uchovávanie kvapaliny (kondenz) | 21. Zadný perforovaný kryt                  |
| 4. Kompresor                                | 22. Zadný bočný kryt                        |
| 5. Plátkový výmenník tepla                  | 23. Riadiaca doska                          |
| 6. Stredová priečka                         | 24. Ovládacia doska                         |
| 7. Držiak motora                            | 25. Káblová svorkovnica                     |
| 8. Predný pravý panel                       | 26. Reaktancia - riadenie a regulácia prúdu |
| 9. Predný panel                             | 27. Káblová svorkovnica                     |
| 10. Chránič vrtule                          | 28. Relé                                    |
| 11. Vrtula                                  | 29. Prepojovací terminál                    |
| 12. Ľavý perforovaný kryt                   | 30. 4-cestný ventil                         |
| 13. Motor ventilátora                       | 31. Filter                                  |
| 14. Stĺpik                                  | 32. Filter dehydrátor                       |
| 15. Vrchný rám                              | 33. Elektronicky riadený expanzný ventil    |
| 16. Rebrováný výmenník                      | 34. Vysokonapäťový spínač                   |
| 17. Ochranná skrinka elektroinštalácie      | 35. Nízkonapäťový spínač                    |
| 18. Vrchný kryt                             | 36. Pravý bočný kryt                        |

## Rozloženie tepelného čerpadla Grubmann EkoLogic M-480 / M-600



- |                                   |   |
|-----------------------------------|---|
| 1. Rámová konštrukcia             | 19. Zadný perforovaný kryt                  |
| 2. Kompresor                      | 20. Modul meniča frekvencie                 |
| 3. Plátkový výmenník tepla        | 21. Reaktancia - riadenie a regulácia prúdu |
| 4. Nádrž na uchovávanie kvapaliny | 22. Zadný bočný kryt                        |
| 5. Plátkový výmenník tepla        | 23. Riadiaca jednotka                       |
| 6. Stredová priečka               | 24. Prepojovací terminál                    |
| 7. Držiak motora                  | 25. Pravý bočný kryt                        |
| 8. Motor ventilátora              | 26. Káblová svorkovnica                     |
| 9. Vrtula ventilátora             | 27. Relé                                    |
| 10. Predný pravý panel            | 28. Káblová svorkovnica                     |
| 11. Predný panel                  | 29. Káblová svorkovnica                     |
| 12. Ochranná sieťka               | 30. 4-cestný ventil                         |
| 13. Ľavý perforovaný kryt         | 31. Tlakomer                                |
| 14. Vrchný rám                    | 32. Senzor prietoku vody                    |
| 15. Rebrováný výmenník tepla      | 33. Vysokonapäťový spínač                   |
| 16. Elektrická skrinka            | 34. Nízkonapäťový spínač                    |
| 17. Kryt elektrickej skrinky      | 35. Elektronický expanzný ventil            |
| 18. Vrchný kryt                   | 36. Stípič                                  |

## Miesto inštalácie



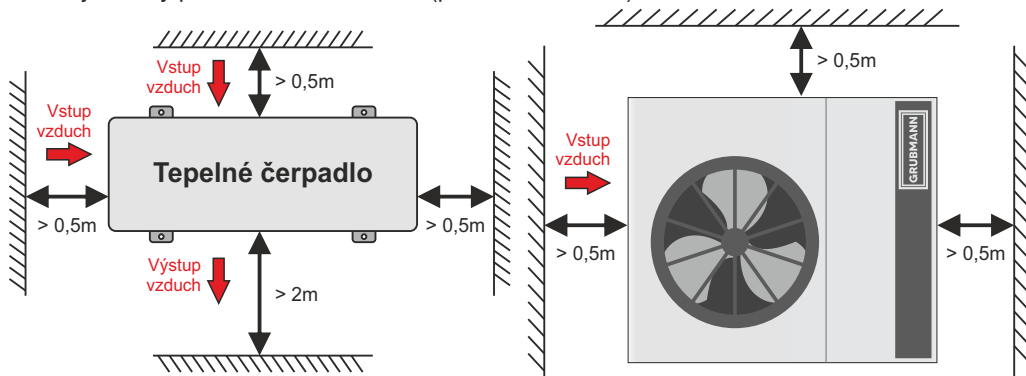
### VAROVANIE:

1. NEINŠTALUJTE tepelné čerpadlo v blízkosti nebezpečných materiálov a miest.
2. NEINŠTALUJTE tepelné čerpadlo pod strmými strechami bez žľabov, ktoré umožnia, aby sa dažďová voda zmiešaná s odpadom dostala do tepelného čerpadla.
3. Umiestnite tepelné čerpadlo na rovnom, mierne sklonenom povrchu, ako je betón alebo prefabrikovaná betónová doska. Tým sa umožní správny odtok kondenzácie a dažďovej vody z tepelného čerpadla. Ak je to možné, doska by mala byť umiestnená mierne vyššie ako je okolitý terén.

## Podrobnosti inštalácie

Všetky kritériá uvedené v nasledujúcich častiach predstavujú minimálne vzdialenosti. Každá inštalácia však musí byť tiež posúdená s ohľadom na prevládajúce miestne podmienky, ako sú blízkosť a výška stien a blízkosť k verejným prístupovým oblastiam. Tepelné čerpadlo musí byť umiestnené tak, aby poskytovalo priestor na všetkých stranách pre údržbu a kontrolu.

1. Inštalačná oblasť tepelného čerpadla musí mať dobré vetranie. Vstup a výstup vzduchu nesmú byť obmedzené.
2. Inštalačná oblasť musí mať dobrý odtok a byť postavená na pevnej základni.
3. Neinštalujte jednotku v oblastiach s nahromadením znečisťujúcich látok, ako sú agresívne plyny (chlór alebo kyseliny), prach, piesok, listie atď.
4. Pre jednoduchšiu údržbu a odstraňovanie porúch by nemali byť vo vzdialenosti 1m od tepelného čerpadla žiadne prekážky. Nič by nemalo prekážať ani vo vertikálnej vzdialenosti do 2m od jednotky pre ventiláciu vzduchu. (pozrite si obrázok)



5. Aj keď sú tepelné čerpadlá vybavené tlmiacimi segmentmi, odporúčame, aby boli inštalované na antivibračné stojany, alebo silnejšie silentbloky.

6. Akceptovateľný rozsah prevádzkového napätia by mal byť v rozmedzí  $\pm 10\%$  z hodnoty hodnoty napätia. Tepelné čerpadlo musí byť z bezpečnostných dôvodov uzemnené - spojené s uzemňovacím bodom.

## Odtok a kondenzácia

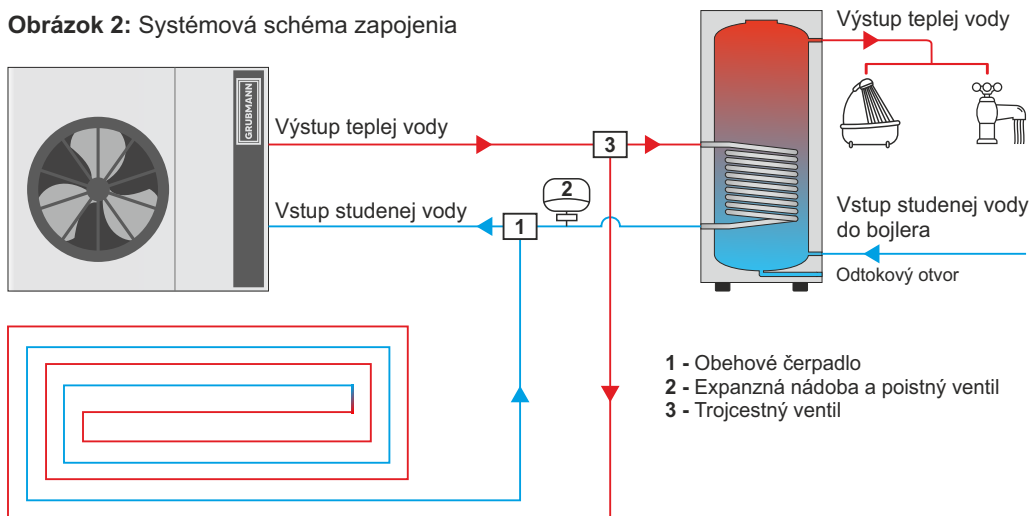
Kondenzácia sa tvorí z parného výmenníka, keď je jednotka v prevádzke a točí sa pravidelnou rýchlosťou, v závislosti od teploty a vlhkosti okolitého vzduchu. Čím vlhšie sú okolité podmienky, tým viac kondenzácie vznikne. Spodok jednotky slúži ako tácka, ktorá zachytáva dažďovú vodu a kondenzát. Odtokové otvory, ktoré sa nachádzajú na spodnej časti základne jednotky, udržujte vždy čisté, aby mohla voda odtekať.

# Odporúčané spôsoby inštalácie

## 1. Inštalácia pre vykurovanie a ohrev vody

- 1.) Systémová schéma zapojenia - pozrite Obrázok 2.
- 2.) Elektrické zapojenie kabeláže - na obrázku 6. (Ak nepotrebuje inštalovať pomocné elektrické ohrievanie, NEPRIPÁJAJTE AC konektor 2).
- 3.) Nastavenie ovládacieho panelu - pozrite Obrázok 4, Obrázok 5 a Obrázok 6. Obrázok 4 ukazuje, že beží v režime ohrevu vody, Obrázok 5 / Obrázok 6 ukazuje, že beží v režime kúrenia alebo chladenia.
- 4.) 3-cestný ventil: pre režim teplej vody v domácnosti sa 3-cestný ventil zapína. Pre podlahové kúrenie alebo chladenie sa 3-cestný ventil vypína.
- 5.) Ak sa nepodarí dosiahnuť požadovanú teplotu pre vykurovanie (alebo chladenie) a teplú vodu súčasne, teplá voda má vždy prednosť.
  - a) Ohrievač vody s cievkou na teplú vodu pre domácnosť by mal byť vhodný pre tepelné čerpadlo.
  - b) Výmenná kapacita cievky by mala byť  $\geq$  hodnoty ohrevnej kapacity tepelného čerpadla.
  - c) Kapacita a prípojky obehového čerpadla by mali byť dostatočné pre špecifikáciu tepelného čerpadla. Skutočný prietok vody nesmie byť menší ako vodný prietok na štítku.

Obrázok 2: Systémová schéma zapojenia



Podlahové kúrenie, radiátory, teplovodná ventilačná jednotka



Obrázok 3: Ohrev vody

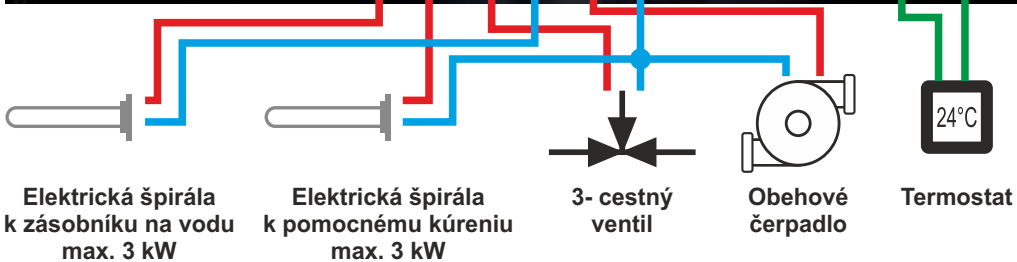
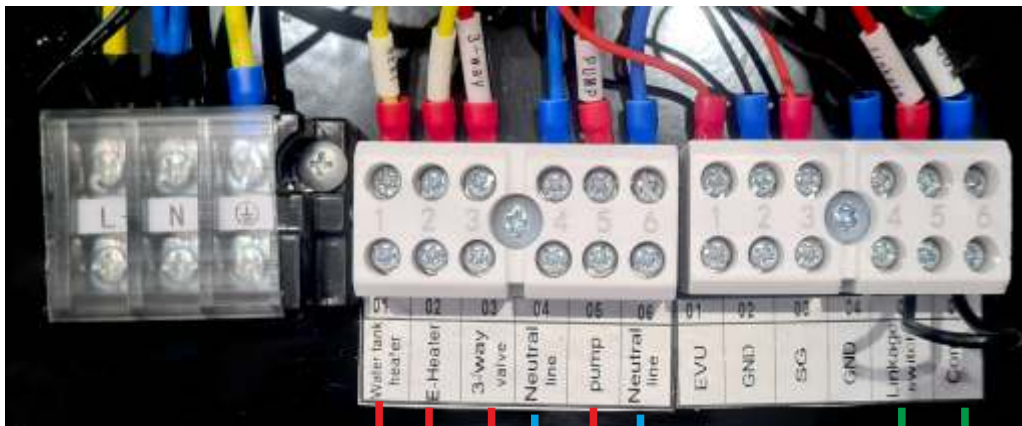


Obrázok 4: Kúrenie




Obrázok 5: Chladenie

Obrázok 6: Elektrické zapojenie kabeláže vo vnútri tepelného čerpadla




M-140



- L** - fáza
- N** - neutrál (nulák)
-  - uzemnenie

M-220 / M-300 / M-480 / M-600

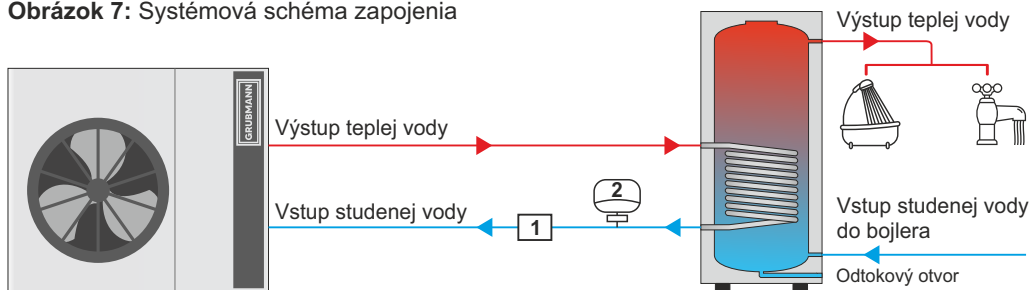


- R** - fáza 1, **S** - fáza 2, **T** - fáza 3
- N** - neutrál (nulák)
-  - uzemnenie

## 2. Inštalácia len pre ohrev vody

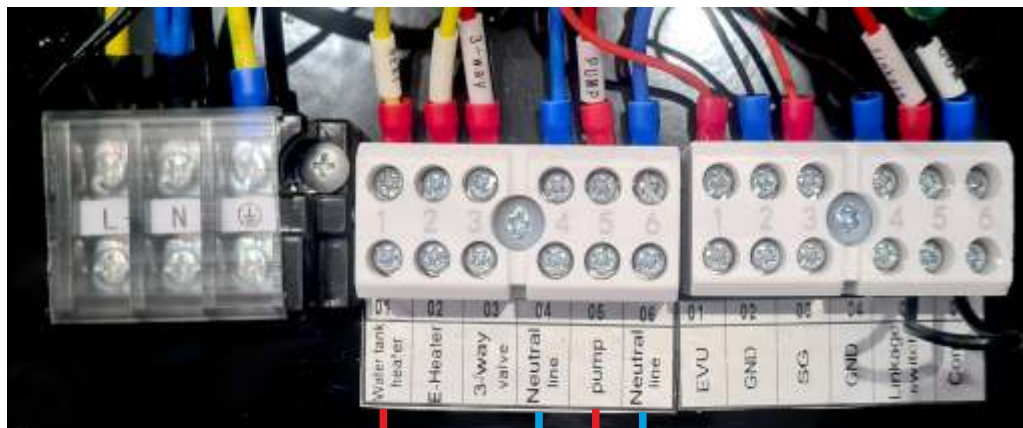
- 1.) Systémová schéma zapojenia - pozrite Obrázok 7.
- 2.) Elektrické zapojenie kabeláže - na obrázku 8. (Ak nepotrebuje inštalovať pomocné elektrické ohrievanie vody v zásobníku na vodu, NEPRIPÁJAJTE AC konektor 1).
- 3.) Nastavenie ovládacieho panelu - pozrite Obrázok 9.
- 4.) 3-cestný ventil nie je potrebné zapájať.
- 5.) Kapacita a prípojky obehového čerpadla by mali byť dostatočné pre špecifikáciu tepelného čerpadla. Skutočný prietok vody nesmie byť menší ako vodný prietok na štítku.

**Obrázok 7:** Systémová schéma zapojenia



- 1 - Obehové čerpadlo
- 2 - Expanzná nádoba a poistný ventil

**Obrázok 8:** Elektrické zapojenie kabeláže vo vnútri tepelného čerpadla



Elektrická špirála  
k zásobníku na vodu  
max. 3 kW

Obehové  
čerpadlo



**Obrázok 9:** Nastavenie ovládacieho panela



### 3. Inštalácia pre kúrenie a chladenie

1.) Systémová schéma zapojenia - pozrite Obrázok 10.

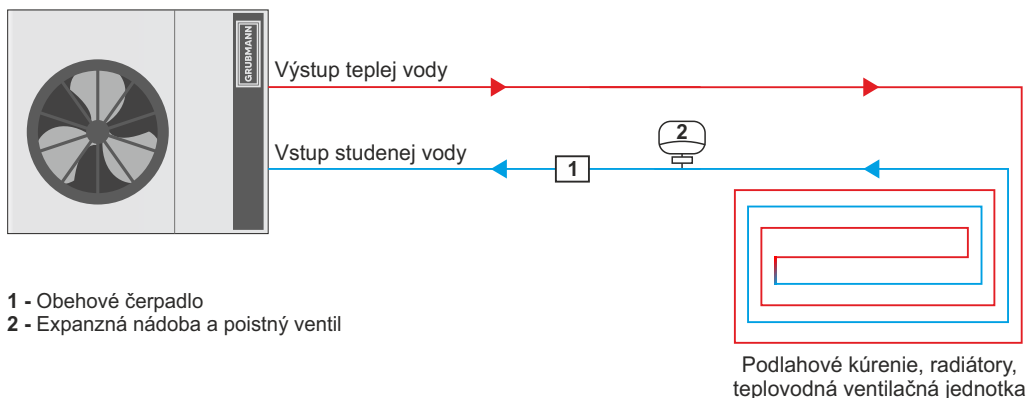
2.) Elektrické zapojenie kabeláže - na obrázku 11. (Ak nepotrebujete inštalovať pomocné kúrenie, NEPRIPÁJAJTE AC konektor 1).

3.) Nastavenie ovládacieho panela - pozrite Obrázok 12 a 13. Teplota vstupnej vody v režime kúrenia alebo chladenia sa môže nastaviť na rozhraní nastavenia cieľovej teploty.

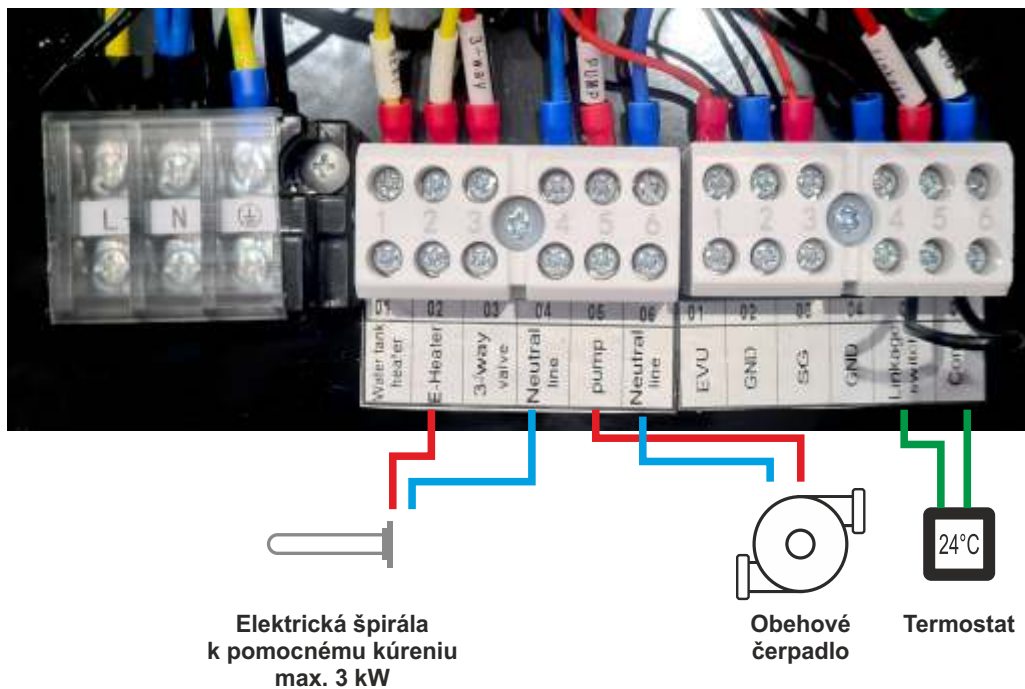
4.) 3-cestný ventil nie je potrebné zapájať.

5.) Kapacita a prípojky obehového čerpadla by mali byť dostatočné pre špecifikáciu tepelného čerpadla. Skutočný prietok vody nesmie byť menší ako vodný prietok na štítku.

**Obrázok 10:** Systémová schéma zapojenia



Obrázok 11: Elektrické zapojenie kabeláže vo vnútri tepelného čerpadla



Obrázok 12: Kúrenie



Obrázok 13: Chladenie



## Pripojenie vody

### Pripojenie vody k tepelnému čerpadlu

Na vodovodný prívod a odvod sa odporúča inštalovať rýchlospojky. Na potrubie a pripojenie (vstup ú výstup vody) tepelného čerpadla sa odporúča použiť nerezové alebo PPR trubky.



#### **VAROVANIE:**

Uistite sa, že po inštalácii tepelného čerpadla nebude obmedzený prietok vody a bude zabezpečený dostatočný prietok a prevádzka vodovodu.

### Požiadavky na inštaláciu potrubia

1. Tlak vody udržiajte v rozpätí 150 až 300 kPa (1,5 - 3 bar).
2. Každá časť pripojená k zariadeniu musí byť pripojená pomocou uvoľniteľného spoja a inštalovaná s gulovým ventilom.
3. Uistite sa, že všetky potrubia sú správne ukončené a potom prejdite k testovaniu úniku a tlaku vody.
4. Všetky potrubia a prípojky musia byť zaizolované, aby sa predišlo stratám tepla.
5. Na najnižšom bode systému nainštalujte odtokový ventil, aby sa systém mohol odvodniť počas odstávky.
6. Aby sa minimalizovala spätná tlaková strata, potrubia by mali byť inštalované vodorovne.
8. Minimalizujte použitie kolien (90-stupňových spojení). Ak sa vyžaduje vyšší prietok, inštalujte obtokový ventil (bypass), prípadne pomocné obehové čerpadlo.

## Elektrické pripojenia



### Nebezpečenstvo!

Riziko elektrického šoku alebo úrazu elektrickým prúdom.



Zabezpečte, aby boli všetky vysokonapäťové obvody odpojené pred začiatkom inštalácie tepelného čerpadla. Kontakt s týmito obvodmi by mohol spôsobiť smrť alebo vážne zranenie používateľov, inštalátorov alebo iných osôb v dôsledku elektrického šoku a môže tiež spôsobiť poškodenie majetku.



**VAROVANIE:** Označte všetky káble pred odpojením pri servisovaní tepelného čerpadla. Chyby v zapojení môžu spôsobiť nesprávne a nebezpečné prevádzkovanie. Skontrolujte a zabezpečte správnu prevádzku po servisovaní.

## Napájanie

1. Ak je napájacie napätie príliš nízke alebo príliš vysoké, môže to spôsobiť poškodenie a / alebo nestabilnú prevádzku jednotky tepelného čerpadla kvôli vysokému prúdu pri štarte.
2. Minimálna štartovacia hodnota napätia by mala byť vyššia ako 90% hodnoty označenej na výrobku. Prijateľný rozsah prevádzkového napätia by mal byť v rozmedzí  $\pm 10\%$  označenej hodnoty.
3. Uistite sa, že špecifikácie káblov vyhovujú konkrétnym požiadavkám inštalácie. Vzďialenosť medzi miestom inštalácie a napájacím zdrojom bude ovplyvňovať hrúbku kábla. Pri výbere káblov, ističov a vypínačov dodržiavajte miestne elektrické normy.

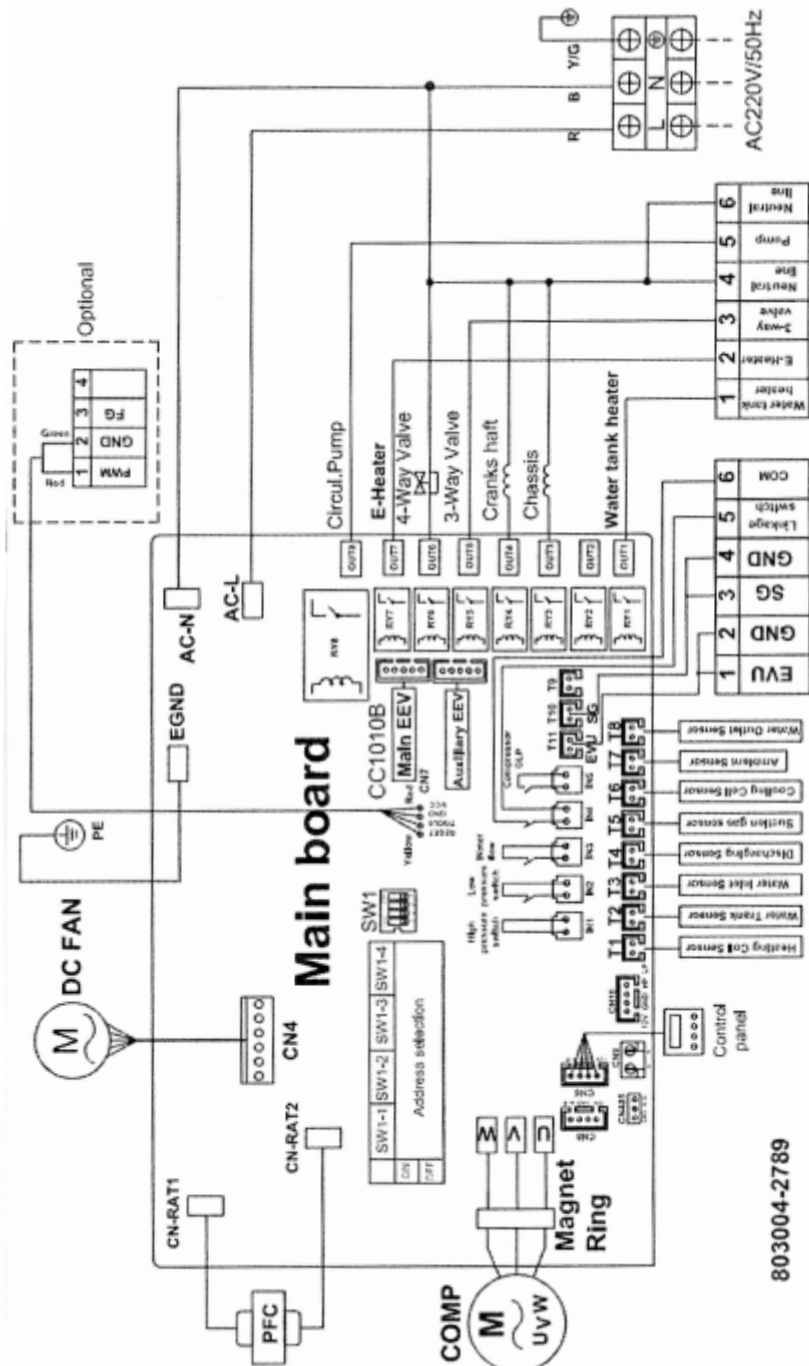
## Uzemnenie a ochrana pred prepätím

Aby sa predišlo elektrickému šoku, alebo požiaru, musí byť tepelné čerpadlo uzemnené v súlade s miestnymi, alebo národnými elektrickými normami.

1. Nepretržité prerušovanie napájania tepelného čerpadla môže spôsobiť skrátenie jeho životnosti.
2. Pri inštalácii ochrany pred prepätím sa uistite, že sú dodržané správne prúdové hodnoty pre túto konkrétnu inštaláciu.
3. Pri inštalácii a ladení tepelného čerpadla je dôležité zohľadniť ochranu pomocou AC-kontaktora a termorelé, ktorú majú k dispozícii kompresor, ventilátorová jednotka a čerpadlo. Preto je potrebné najskôr zmerať prúdy každého z týchto komponentov a následne prispôbiť rozsah ochrany prúdu na každom termorelé.

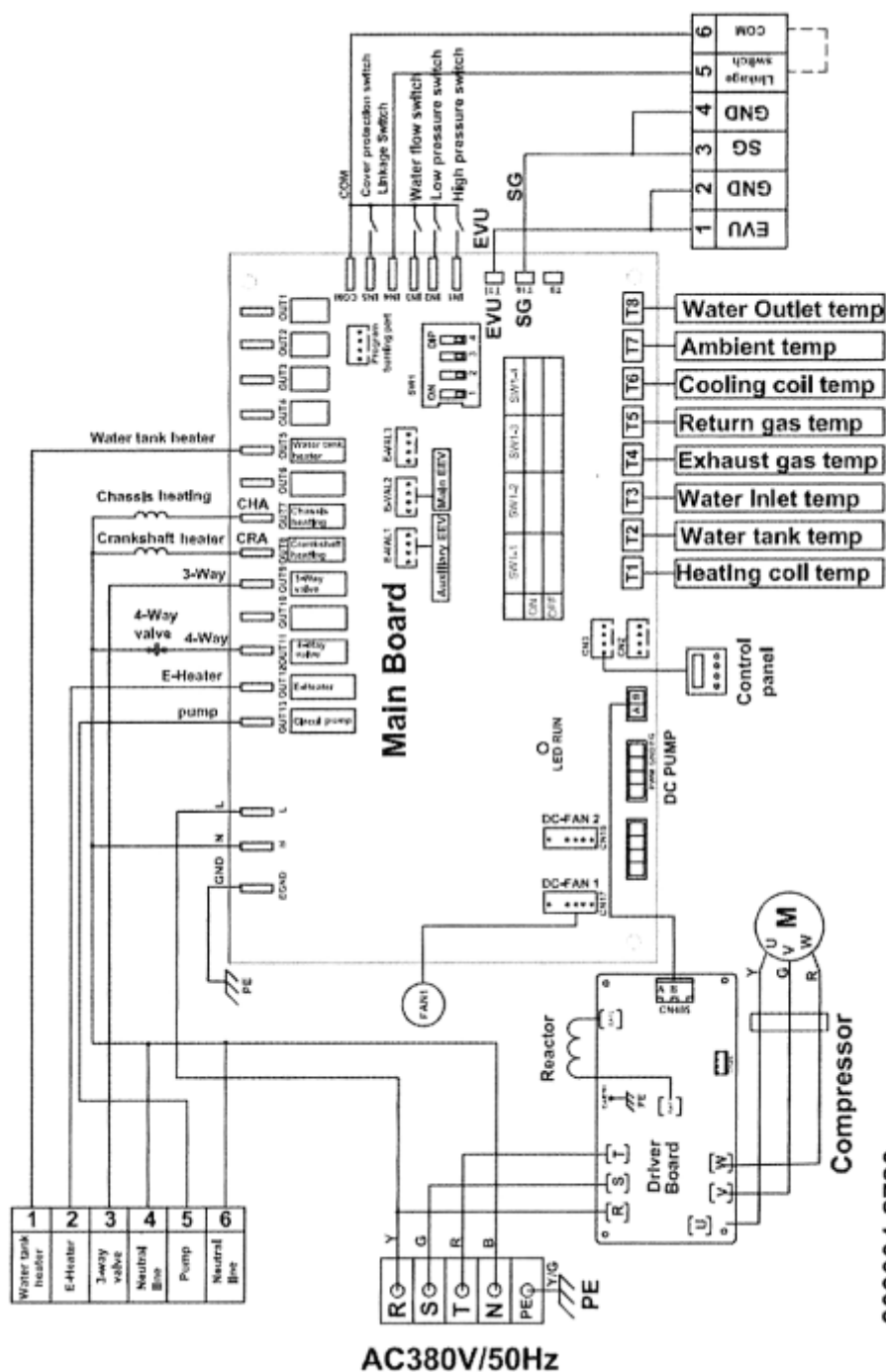
# Elektrické schémy zapojenia

## Jednofázový systém (Grubmann EkoLogic M-140)



DC inverter heat pump circuit diagram

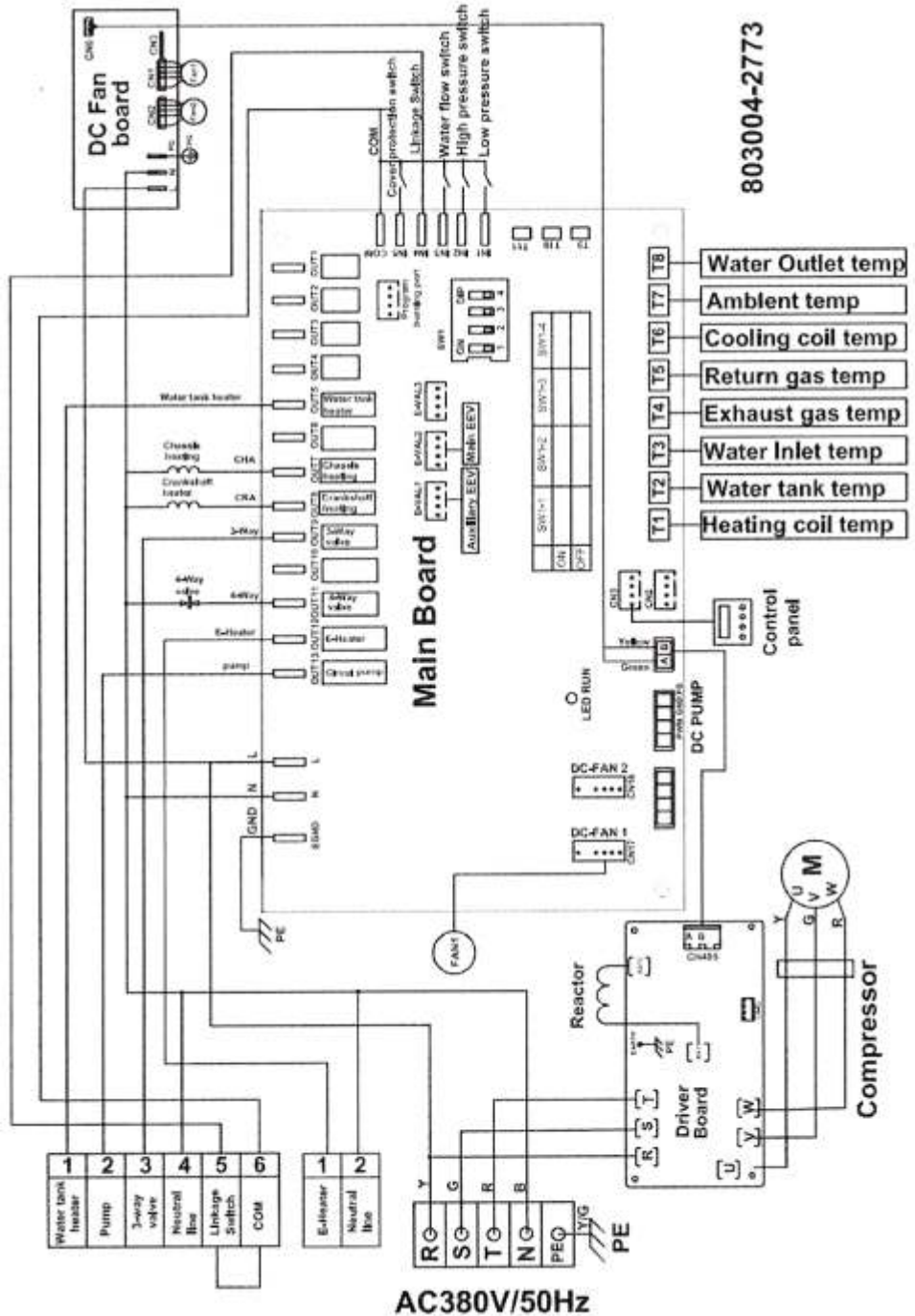
# Trojfázový systém (Grubmann EkoLogic M-220 / M-300)



DC inverter heat pump electrical diagram(4/5/6P)

803004-2790

# Trojfázový systém (Grubmann EkoLogic M-480 / M-600)



803004-2773

Dc inverter heat pump electrical diagram(8/10P)

### 3. PREVÁDZKA TEPELNÉHO ČERPADLA

#### Ovládací panel



Vypnutý stav - všetky tlačidlá sú sivé








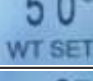








Zapnutý stav - všetky tlačidlá sú oranžové

#### Ikony displeja ovládacieho panelu

Ikona	Anglicky	Slovensky
	Heating mode	Kúrenie
	Hot water mode	Teplá voda
	Cooling mode	Chladenie
	Heating and Hot water mode (Hot water function as priority)	Kúrenie a teplá voda (Teplá voda má prioritu)
	Cooling and Hot water mode (Hot water function as priority)	Chladenie a teplá voda (Teplá voda má prioritu)
	Vacation mode	Prázdniny
	Compressor working	Kompresor pracuje
	Water pump working	Vodné čerpadlo pracuje
	Fan motor working	Ventilátor pracuje
	Electric heating working	Elektrické kúrenie pracuje
	Error showing	Zobrazenie chyby



## Definícia tlačidiel

Tlačidlo	Popis	Funkcia
	ON / OFF	Zapnutie a vypnutie tepelného čerpadla
	Režim	Voľba režimu tepelného čerpadla
	Časovač	Nastavenie časovača a pracovných dní tepelného čerpadla
	Nastavenie	Zistiť prevádzkové parametre, skontrolovať a nastaviť systémové parametre, záznamy chybových kódov, pripojenie k Wifi atď.
	SET	Nastaviť cieľovú teplotu zásobníka na vodu iba v režime ohrevu vody, alebo teplotu návratovej vody v režime iba vykurovania / iba chladenia.
	WT SET	Nastaviť cieľovú teplotu vody v zásobníku na vodu v režime vykurovanie + teplá voda alebo chladenie + teplá voda.
	AC SET	Nastaviť cieľovú teplotu návratovej vody pre kúrenie / chladenie v režime kúrenie + teplá voda alebo chladenie + teplá voda.
	TEMP	Zobrazuje aktuálnu teplotu vody v režime len pre ohrev teplej vody, alebo aktuálnu teplotu návratovej vody pri režime len pre kúrenie / len pre chladenie.
	WT TEMP AC TEMP	WT TEMP: Zobrazuje aktuálnu teplotu vody v zásobníku v režime kombinácie ohrevu vody a kúrenia / chladenia. AC TEMP: Zobrazuje aktuálnu návratovú teplotu vody pri kúrení / chladení v režime kombinácie ohrevu vody a kúrenia / chladenia.
	STATUS	Skontrolovať prevádzkové parametre tepelného čerpadla
	FAULTY	Zaznamenať posledné chybové kódy.
	WIFI	Nastavenie WiFi
	SYSTEM PARAMETERS	Skontrolujte a nastavte systémové parametre tepelnej čerpadla
	FACTORY PARAMETERS	Skontrolujte a nastavte továrenské parametre tepelného čerpadla (neodporúča sa upravovať továrenské parametre).

## Ovládanie tepelného čerpadla ovládačom

Pre zapnutie, alebo vypnutie tepelného čerpadla podržte po dobu 1 sekundy tlačidlo ON/OFF, ktoré sa nachádza v hlavnom rozhraní.



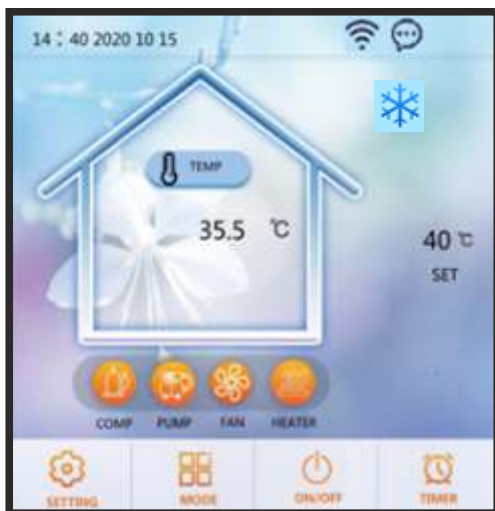
Vypnuté - všetky tlačítka sú šedé



Zapnuté - všetky tlačítka sú oranžové

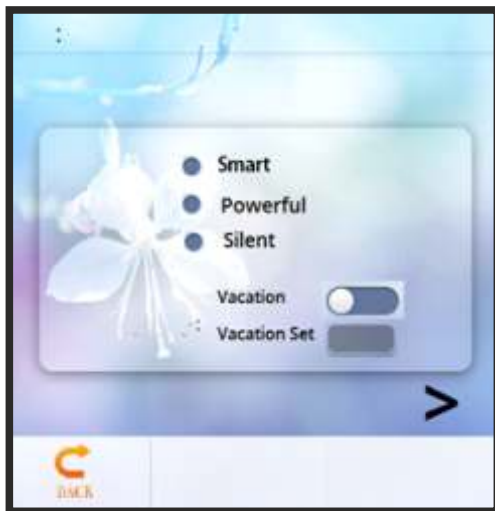
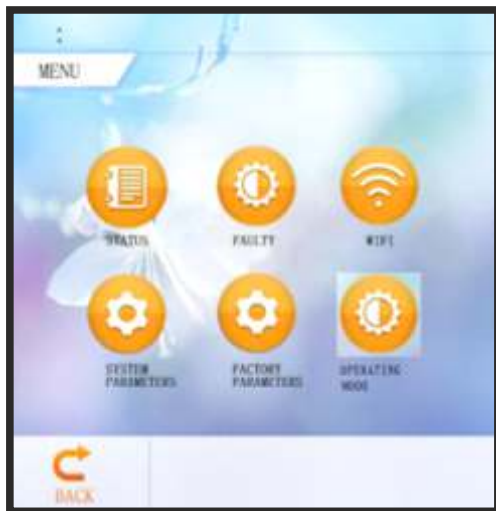
## Prevádzkové režimy tepelného čerpadla a zobrazenie teplôt

1. Po zapnutí tepelného čerpadla a vstupe do hlavného rozhrania môžete pomocou tlačidla MODE po dobu približne 1 sekundy prepínať medzi 5 režimami: iba kúrenie, iba chladenie, iba ohrev TÚV, kúrenie + ohrev TÚV, chladenie + ohrev TÚV.
2. V režime kúrenie + ohrev TÚV alebo chladenie + ohrev TÚV bude ohrev TÚV vykonávaná ako prioritná.
3. V režime kúrenie alebo chladenie zobrazuje ikona TEMP v menu aktuálnu teplotu návratovej vody. V režime ohrevu TÚV zobrazuje ikona TEMP aktuálnu teplotu vody v zásobníku.



Zmena režimu prevádzky kúrenia na chladenie.

## Režimy prevádzky tepelného čerpadla: inteligentný, výkonný a tichý (nie je súčasťou vybavenia každého tepelného čerpadla)



### Ak máte režimy prevádzky „OPERATING MODE“:

1. Prepnete do výberu prevádzkového režimu kliknutím na "OPERATING MODE" (výber režimu) v Nastaveniach;
2. V normálnom režime máte možnosť vybrať Smart (inteligentný), Powerful (výkonný) alebo Silent (tichý) prevádzkový stav tepelného čerpadla.
3. Ak aktivujete režim Vacation (dovolenka), tepelné čerpadlo bude pracovať iba v režime kúrenia s cieľovou teplotou nastavenou pre dovolenku.

### Nastavenie cieľovej teploty vody



V hlavnom rozhraní stlačte tlačidlo SET (nastaviť), aby ste prešli do rozhrania nastavenia cieľovej teploty (ako je uvedené nižšie). Zadaťte hodnotu cieľovej teploty, potom stlačte tlačidlo "Enter" na uloženie a ukončenie alebo stlačte tlačidlo "Esc" na ukončenie bez uloženia zmien.

## Nastavenie časovača

1. V rozhraní hlavnej obrazovky kliknite na tlačidlo „TIMER“ (ČASOVAČ), aby ste vstúpili do rozhrania nastavenia času.
2. V stĺpci „WEEK“ (TÝŽDEŇ) si môžete vybrať dni, v ktoré sa má spustiť časovač. Tlačidlá dní (od pondelka do nedele) oranžovou farbou signalizujú aktívny časovač na daný deň, pri šedej farbe sa časovač v daný deň neaktivuje.
3. V stĺpci „TIMER“ (ČASOVAČ) môžete nastaviť až 4 páry časovačov.
4. Ak sú časy zapnutia a vypnutia v rovnakom časovači rovnaké, časovač bude neplatný



## Nastavenia prevádzkového stavu tepelného čerpadla

Kliknite na tlačidlo „SETTING“ (NASTAVENIA) v hlavnom menu, aby ste prešli do rozhrania nastavení. Potom kliknite na „STATUS“ (STAV) na zistenie prevádzkového stavu tepelného čerpadla. Zoznam je uvedený na ďalšej strane:



## Zoznam prevádzkových parametrov

01	Teplota vstupu vody	-30~99°C
02	Teplota výstupu vody	-30~99°C
03	Vonkajšia teplota	-30~99°C
04	Teplota plynu na výstupe z kompresora	0~125°C
05	Teplota plynu na vstupe do kompresora	-30~99°C
06	Teplota výparníka	-30~99°C
07	Teplota vstupu ekonomizéra	-30~99°C
08	Teplota výstupu ekonomizéra	-30~99°C
09	Teplota chladenia cievky	-30~99°C
10	Teplota vody v nádrži TÚV	-30~99°C
11	Otvorenie hlavného expanzného ventilu	
12	Otvorenie pomocného expanzného ventilu	
13	Prúd kompresora	
14	Teplota chladiaceho telesa	
15	Hodnota napätia	
16	Aktuálna frekvencia kompresora	
17	Hodnota nízkeho tlaku	Aktuálne hodnoty v baroch
18	Hodnota vysokého tlaku	Aktuálne hodnoty v baroch
19	Rýchlosť otáčok ventilátora 1	
20	Rýchlosť otáčok ventilátora 2	
21	Signál napájania EVU	
22	Signál siete SG	
23	Obehové čerpadlo	

## Nastavenie systémových parametrov a ich hodnôt v hlavnom menu

Stlačte „SETTING“ (NASTAVENIE) v hlavnom menu pre vstup do menu nastavenia, potom stlačte „SYSTEM PARAMETERS“ (SYSTÉMOVÉ PARAMETRE) pre vstup do parametrového rozhrania. Nižšie uvedené zoznamy ukazujú kódy, definície, rozsah a predvolené hodnoty.



### Zoznam prevádzkových parametrov

KÓD	Definícia	Nastaviteľný rozsah	Predvolené
P01	Teplotný rozdiel medzi vratnou vodou a cieľovou teplotou chladenia	2°C~18°C	2°C
P02	Teplotný rozdiel medzi vratnou vodou a cieľovou teplotou teplej vody	2°C~18°C	5°C
P03	Nastavenie teplej vody (TÚV)	28°C~60°C	50°C
P04	Nastavenie vody pre chladenie	7°C~30°C	12°C
P05	Nastavenie vody pre kúrenie	15°C~50°C	35°C
P06	Nastavenie ochrany proti príliš vysokej teplote plynov (TP4)	50°C~125°C	120°C
P07	Nastavenie teploty obnovy pred príliš vysokou teplotou plynov (tp0)	50°C~125°C	90°C
P08	Kompenzácia teploty vody (korekcia teploty vody)	-5°C~15°C	Vstupná / výstupná voda + zásobník na vodu
P09	Frekvencia odmrazovania	30~120Hz	60Hz
P10	Periódna odmrazovania	20~90 min.	45 min.

P11	Vstupná teplota odmrazovania	-15°C~-1°C	-3°C
P12	Čas odmrazovania	5 - 20 min.	10 min.
P13	Východzia teplota odmrazovania	1°C~40°C	20°C
P14	Teplotný rozdiel medzi prostredím pri odmrazovaní a výparníkom 1	0°C~15°C	5°C
P15	Teplotný rozdiel medzi prostredím pri odmrazovaní a výparníkom 2	0°C~15°C	5°C
P16	Teplota okolia pre odmrazovanie	0°C~20°C	17°C
P17	Dni cyklu vysokoteplotnej dezinfekcie zásobníka	0 - 30 dní (ak je 0, funkcia je vypnutá)	7
P18	Čas začiatku cyklu vysokej teplotnej dezinfekcie	00:00 ~ 23:59	23:00
P19	Doba udržania teploty počas cyklu dezinfekcie	0 - 90 min	30 min.
P20	Nastavená teplota pre cyklus vysokej teplotnej dezinfekcie tepelného čerpadla	0 - 90°C	70°C
P21	Nastavená teplota pre tepelné čerpadlo počas cyklu vysokej teplotnej dezinfekcie	40°C~60°C	53°C
	Prepínač na zmenu stupňa Celsius/Fahrenheit	0 = Celsius 1 = Fahrenheit	0
P22	Automatické prispôsobenie teploty vykurovania cieľovej teplote	0 = vypnuté / 1 = zapnuté Platí len pre kúrenie.	0
P23	Bod teplotnej kompenzácie vykurovania (teplota okolia)	0 - 40	20
P24	Kompenzačný koeficient cieľovej teploty	<b>1 - 30</b> (1 odpovedá skutočnej hodnote 0,1)	1
P25	Frekvenčný režim kompresora po dosiahnutí cieľovej teploty	0-Znížiť frekvenciu po konštantnej teplote. / 1-Neznižovať frekvenciu po konštantnej teplote.	0
P26	Zapnutie elektrického ohrevu	-20°C~20°C	0°C
P27	Časové nastavenie zapnutia elektrického ohrievača v zásobníku teplej vody	0 - 60 min.	30min
	Jazyk	0 = ANG; 1 = POL	0
F01	Funkcia tepelného čerpadla	1. Len kúrenie 2. Kúrenie + Chladenie 3. Kúrenie + TUV 4. Kúrenie + Chladenie + TUV	4
F02	Režim obehového čerpadla po dosiahnutí cieľovej teploty	0 = Prerušovaný 1 = Beží celý čas 2 = Zastaviť pri konštantnej teplote	1

F03	Cyklus zapnutia a vypnutia obehového čerpadla po dosiahnutí nastavenej teploty.	1-120min.	30 (vypnuté 30 minút, zapnuté 3 minúty)
F04	Režim cirkulačného čerpadla	0 Bez spustenia 1 Automaticky 2 Manuálny	1
F06	Manuálna rýchlosť obehového čerpadla	10 - 100%	50
F08	Minimálna rýchlosť obehového čerpadla	10 - 100%	40
S01	Smart Grid (SG)	0 Nepovolené 1 Povolené	0
S02	Prevádzkový čas Smart Grid	0 - 600 min	120 min.

## Nastavenie automatického prispôsobenia cieľovej teploty (v režime vykurovania)

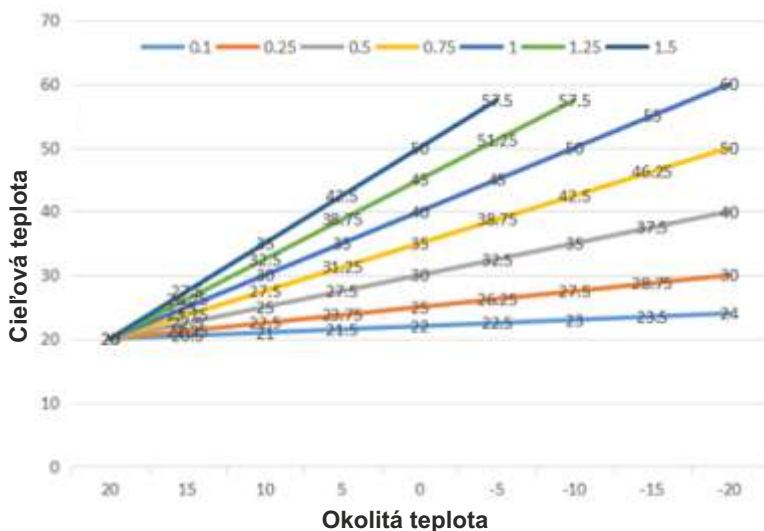
• Cieľovú teplotu v režime vykurovania môžete automaticky prispôsobiť podľa okolitej teploty.

• Podmienky vstupu:

Keď parameter P22=1, tak sa zapne automatický režim prispôsobenia cieľovej teploty pre vykurovanie.

• Vzorec na výpočet nastavenia cieľovej teploty kúrenia:

$Pset$  (cieľová teplota kúrenia) =  $20 + (P24/10) * (P23 - \text{aktuálna okolitá teplota})$



• Nasledujúce krivky predstavujú rôzne hodnoty parametra P24.

(Ak je P24=1, skutočná hodnota je 0,1.)

• Cieľový teplotný rozsah automatického prispôsobenia teploty je 20-60°C.



## **Elektrický ohrievač vody v zásobníku na vodu - kombinovaný zásobník na vodu (obojživelný bojler na vodu)**

- Podmienky pre spustenie (musia byť splnené všetky):
  1. V režime ohrevu vody;
  2. Kompresor pracuje po dobu P27 (30) minút;
  3. Existuje požiadavka na teplú vodu a teplota vodného zásobníka je  $\leq 55$  °C;
  4. Čerpadlo pracuje.
  
- Podmienky pre ukončenie (stačí splniť akúkoľvek z nižšie uvedených podmienok):
  1. Keď tepelné čerpadlo vykonáva režim chladenia / ohrevu vody;
  2. Keď neexistuje požiadavka na teplú vodu alebo riadenie teploty na konštantnej úrovni;
  3. Senzor teploty vodného zásobníka signalizuje poruchu;
  
- Počas rozmrazovania / núteného rozmrazovania / sekundárneho ochranného rozmrazovania sa elektrické vykurovanie nútené zapne.
  
- Ak dôjde k zlyhaniu systému, napríklad k vysokému alebo nízkemu tlaku alebo poruche snímača teploty, a ak sa kompresor zablokuje a nedá sa spustiť, potom sa po 5 minútach namiesto kompresora automaticky zapne elektrické ohrievanie.

## **Pomocné elektrické kúrenie pre vykurovanie priestorov**

- Aktivácia vykurovania pomocou doplnkového elektrického kúrenia (musia byť splnené všetky):
  1. Musí byť zapnutý režim kúrenia;
  2. Teplota okolia (vonkajšia teplota) je nižšia ako P26 (0 °C) alebo snímač okolitej (vonkajšej) teploty hlási chybu;
  3. Ak potrebujete kúriť a vstupná teplota vody je menšia alebo rovná nastavenej vykurovacej teplote (P05) mínus rozdiel reštartu (P01);
  4. Vodné čerpadlo je v prevádzke.
  
- Ukončenie vykurovania pomocou doplnkového elektrického kúrenia (stačí splniť akúkoľvek z nižšie uvedených podmienok):
  1. Ak je zapnutý režim chladenia alebo ohrevu vody;
  2. Bez vykurovacej požiadavky alebo konštantnej regulácie teploty;
  3. Porucha alebo alarm snímača teploty vstupnej vody;
  4. Teplota okolia (vonkajšia teplota)  $> 0$  °C (P26) + 1;
  5. Poruchy prietoku vody;
  6. Vypnutie cirkulačného čerpadla.

## SMART GRID - inteligentná sieť

Je moderný elektrický distribučný systém, ktorý využíva informačné technológie na zlepšenie efektívnosti, spoľahlivosti a udržateľnosti dodávky elektrickej energie. SMART GRID umožňuje obojsmernú komunikáciu medzi elektrickými zariadeniami, čím umožňuje optimalizáciu výroby, distribúcie a spotreby elektriny.

- Ak je voľba parametra funkcie inteligentnej siete zapnutá (S01 = 1), tepelné čerpadlo spustí funkciu inteligentnej siete.

SMART GRID		
Stav prevádzky	SG	EVU
Zvýšená prevádzka	ON	ON
	OFF	ON
Normálna prevádzka	ON	OFF
Znížená prevádzka	OFF	OFF

- Ak je zapnutý signál SG a signál EVU a je nastavený režim horúcej vody, tepelné čerpadlo bude pracovať s prioritou horúcej vody a teplota nastavená na režim horúcej vody sa zmení na 70 °C. Ak teplota v zásobníku (water tank) je nižšia ako 69 °C, TBH (ohrievač v zásobníku) sa zapne, ak je teplota vyššia ako 70 °C, TBH sa vypne.
- Ak nie je zapnutý signál SG, ale je zapnutý signál EVU a je nastavený režim horúcej vody, tepelné čerpadlo bude pracovať s prioritou horúcej vody. Ak teplota v zásobníku je nižšia ako rozdiel nastavenej teploty P03 a rozdielu reštartu P02, TBH sa zapne, ak je teplota vyššia ako P03 plus dva stupne, TBH sa vypne.
- Ak je zapnutý signál SG a vypnutý signál EVU, jednotka bude normálne fungovať.
- Ak nie je zapnutý signál SG ani signál EVU, jednotka nebude fungovať v režime horúcej vody, TBH nebude platný a funkcia dezinfekcie nebude platná. Maximálny čas chodenia pre chladenie/vykurovanie je "prevádzkový čas SG" a potom sa jednotka vypne. TBH znamená ohrievač v zásobníku.

**TBH** - TBH alebo vodoohrievač zásobníka vody je zariadenie, ktoré ohrieva vodu v zásobníku na požadovanú teplotu. V tomto texte sa používa v súvislosti s reguláciou teploty vody v zásobníku a nastavením prevádzky v reakcii na signály zo Smart Gridu a EVU. Ak je vodoohrievač zapnutý (ON), znamená to, že sa voda ohrieva, ak je vypnutý (OFF), znamená to, že sa voda neohrieva.

## 4. AKO POUŽÍVAŤ ZARIADENIE

### Prvé spustenie: Kontrola prvotného spustenia a stavu prevádzky

1. Uistite sa, že napájanie zodpovedá požiadavkám produktu uvedeným na štítku.
2. Elektrické pripojenia jednotky: Skontrolujte, či sú napájacie vodiče v poriadku a pripojené správne; či je uzemňovací vodič správne pripojený; Skontrolujte, či je čerpadlo a ďalšie zariadenia v správnom stave.
3. Potrubie a rúry: Potrubie a rúry musia byť dôkladne prepláchnuté dvakrát alebo trikrát, aby sa zabezpečila čistota a aby neboli za žiadnych okolností znečistené.
4. Skontrolujte vodný systém: Uistite sa, že je dostatok vody a nie je prítomný žiadny vzduch, aby sa zabránilo unikaniu.
5. Pri prvom spustení alebo opätovnom spustení po dlhšom období vypnutia, je potrebné zapnúť napájanie a nechať tepelné čerpadlo pripojené aspoň 12 hodín pred spustením do prevádzky. Najprv sa zapne čerpadlo, ktoré bude chvíľu bežať, potom ventilátor a nakoniec kompresor. Jednotka sa potom začne bežne prevádzkovať.
6. Po tom, ako jednotka začne bežať normálne, treba skontrolovať tieto veci, aby sme zistili, či jednotka beží správne:

*Po normálnom behu jednotky skontrolujte nasledujúce položky:*

- a) Teplotu vstupnej a výstupnej vody.
- b) Prietok cyklického vodou v obvode.
- c) Pracovný elektrický prúd kompresora a ventilátora.
- d) Hodnotu vysokého a nízkeho tlaku pri kúrení.



**VAROVANIE:** Ak sa akékoľvek elektrické komponenty dostanú do kontaktu s vodou, neodporúča sa používať tepelné čerpadlo. Okamžite zavolajte kvalifikovaného servisného technika, aby tepelné čerpadlo skontroloval.



**VAROVANIE:** Udržujte všetky predmety ďalej od tepelného čerpadla. Blokovanie prúdenia vzduchu môže poškodiť zariadenie a môže zrušiť záruku.

# Príručka používateľa

## Práva a povinnosti

- Na zabezpečenie toho, aby vám bola poskytnutá záruka, môže tepelné čerpadlo nainštalovať a opraviť len kvalifikovaný technik. Ak toto pravidlo porušíte a spôsobíte nejaké škody, naša spoločnosť za ne nebude niesť zodpovednosť.
- Po prijatí tepelného čerpadla skontrolujte, či počas prepravy nebolo poškodené a či sú všetky súčasti kompletné. Ak zistíte akékoľvek poškodenie alebo chýbajúce súčasti, kontaktujte predajcu.

## Príručka používateľa

- Neupravujte žiadne bezpečnostné a ochranné prvky na zariadení. Všetky zariadenia sú vopred nastavené výrobcom.
- Tepelné čerpadlo má dostatočné množstvo chladiva a mazacieho oleja, preto ho neplňte alebo nevymieňajte. Ak je ich potrebné doplniť kvôli úniku, pozrite sa na množstvo na štítku (ak doplňate chladivo, je nutné odvakuovanie).
- Tepelné čerpadlo musí byť pripojené ku komunikačnej jednotke, aby sa zabránilo falošným alarmom signalizujúcimi nedostatok vody. Ak vonkajšie čerpadlo nie je správne pripojené, môže to spôsobiť, že komunikačná jednotka bude indikovať nedostatok vody aj keď v skutočnosti problém s vodou nie je.
- Zabezpečte pravidelné čistenie vodného systému podľa pokynov na údržbu.
- V zime si dajte pozor na nárazové mrazy a dôrazne odporúčame použiť do obehu tepelného čerpadla biologicky odbúrateľnú nemrznúcu zmes (napr. Thesol). Zabráni sa tým prípadnému poškodeniu zariadenia v silných mrazoch.

### • Bezpečnostné opatrenia:

- a) Aby sa zabránilo nehodám a neovplyvnila sa účinnosť používania, tepelné čerpadlo by mal nainštalovať odborník alebo špecializovaná inštalátorská spoločnosť.
- b) Pri inštalácii alebo používaní je potrebné skontrolovať, či napájanie zodpovedá požiadavkám zariadenia.
- c) Hlavný vypínač zariadenia by mal mať prúdovú ochranu; napájacie káble musia spĺňať požiadavky na napájanie zariadenia a národné normy a miestne predpisy týkajúce sa požiarnej a bezpečnostnej ochrany.
- d) Zariadenie musí mať uzemňovací kábel; nepoužívajte zariadenie bez uzemňovacieho kábla; zakázané je pripojiť uzemňovací kábel k nulovému vodiču alebo vodnému čerpadlu (pumpe).
- e) Hlavný vypínač zariadenia by mal byť umiestnený vysoko, najmenej 1,4 metra (aby sa k nemu deti nedostali), aby sa zabránilo nebezpečenstvu.
- f) Voda teplejšia ako 52°C môže spôsobiť popálenie. Teplú a studenú vodu treba pred použitím zmiešať.
- g) Ak zariadenie zateká, kontaktujte predajcu, výrobcu alebo oddelenie údržby a používanie zariadenia obnovte až po oprave.
- h) Zakázané je vkladať akékoľvek nástroje do časti ventilátora, pretože ventilátor je nebezpečný. (Zvláštna pozornosť pri používaní v prítomnosti detí).
- i) Ak odstránite ochrannú mriežku ventilátora, nesmiete zariadenie používať.
- j) Ak chcete zabrániť úrazom elektrickým prúdom alebo požiaru, nedržte ani nepoužívajte zariadenie v blízkosti horľavých plynov alebo kvapalín, ako sú svetlá, farby a benzín; nezalievajte zariadenie vodou alebo inými tekutinami a nedotýkať sa ho mokrymi rukami.
- k) Nemeniť polohy prepínačov, ventilov, regulátorov a interných dát, okrem poverených zamestnancov spoločnosti.
- l) Ak sa často spúšťajú zariadenia na ochranu proti nehodám, kontaktujte výrobcu alebo predajcu.

# Všeobecná údržba

## Chybové kódy

- Ak nastane chyba v tepelnom čerpadle, kód a definícia chyby sa zobrazia na hlavnom displeji a záznam sa uloží do stĺpca "PORUCHY" v rozhraní "NASTAVENIA".
- Nasledujúce bežné chybové kódy sa zobrazia na ovládacom paneli:

Chyba	Vysvetlenie chybového kódu
Er 03	Chyba prietoku vody
Er 04	Protimrazová ochrana v zime
Er 05	Porucha spôsobená vysokým tlakom
Er 06	Porucha spôsobená nízkym tlakom
Er 09	Porucha komunikácie
Er 10	Porucha komunikácie modulu frekvenčného meniča (alarm sa aktivuje, keď je komunikácia medzi vonkajšou doskou a riadiacou doskou prerušená)
Er 12	Ochrana proti príliš vysokej výfukovej teplote
Er 14	Porucha senzoru teploty v zásobníku vody
Er 15	Porucha senzoru teploty vstupnej vody
Er 16	Porucha senzoru teploty výparníka
Er 18	Porucha teploty výfuku
Er 20	Abnormálna ochrana frekvenčného meniča
Er 21	Porucha senzoru teploty okolia (ambientný senzor teploty)
Er 23	Ochrana proti príliš nízkej teplote výstupnej vody chladenia
Er 26	Porucha teploty chladiča
Er 27	Porucha senzoru teploty výstupnej vody
Er 29	Porucha senzoru teploty spätného plynu
Er 32	Ochrana pred príliš vysokou výstupnou teplotou vykurovacej vody
Er 33	Príliš vysoká teplota cievky
Er 34	Teplota modulu frekvenčného meniča je príliš vysoká
Er 42	Porucha senzoru teploty chladiacej cievky
Er 62	Porucha vstupnej teploty ekonomizéra
Er 63	Porucha výstupnej teploty ekonomizéra
Er 64	Porucha DC ventilátora 1
Er 66	Porucha DC ventilátora 2
Er 67	Porucha vypínača nízkeho tlaku
Er 68	Porucha vypínača vysokého tlaku
Er 69	Ochrana proti príliš nízkemu tlaku
Er 70	Ochrana proti príliš vysokému tlaku

- Pri chybe Er 20 v systéme sa zobrazí podrobný chybový kód od 1 do 348. Medzi nimi, kódy 1 až 128 patria do prvej triedy a budú zobrazované ako priorita, kódy 257 až 384 patria do druhej triedy a zobrazia sa iba vtedy, keď sa nevyskytnú chyby 1 až 128. Ak sa v rovnakej triede vyskytnú súčasne 2 alebo viac chýb, zobrazí sa súčet počtu chýb. Napríklad, ak sú súčasne prítomné chyby 16 a 32, zobrazí sa chybový kód 48 (16+32=48). Zoznam podrobných kódov pre Er 20 nájdete v nasledujúcej tabuľke.

• Zoznam podrobných chybových kódov pre Er 20:

<b>Kód chyby</b>	<b>Názov</b>	<b>Popis</b>	<b>Navrhované riešenie</b>
1	IPM Príliš vysoký prúd	IPM modul má problém	Vymeňte prepínač inverteru
2	Kompresor nie je zosynchronizovaný	Porucha kompresoru	Vymeňte kompresor
4	Rezervované hlásenie	--	--
8	Chýba fáza kompresorového výstupu	Kábel kompresoru je odpojený alebo má zlý kontakt	Skontrolujte vstupný obvod kompresora.
16	Nízke napätie na DC zbernici	Príliš nízke napätie, zlyhanie modulu PFC	Skontrolujte vstupné napätie, prípadne vymeňte modul.
32	Vysoké napätie na DC zbernici	Príliš vysoké napätie, zlyhanie modulu PFC	Skontrolujte vstupné napätie, prípadne vymeňte modul.
64	Prehriatie chladiča	Zlyhanie ventilátora tepelného čerpadla, blokácia vzduchovodu	Preverte motor ventilátora a vzduchový kanál.
128	Chyba teploty chladiča	Teplota chladiča prekročila povolenú hranicu	Vymeňte modul invertera
257	Porucha komunikácie	Zlyhanie komunikácie	Preverte komunikačné káble medzi hlavným riadiacim modulom a modulom meniča.
258	Chýba fáza AC vstupu	Invertor modul nedostáva príkazy od hlavného riadiaceho zariadenia.	Skontrolujte vstupný obvod
260	Vysoký prúd AC vstupu	Nevyváženosť trojfázového vstupu (trojfázový modul je aktívny)	Skontrolujte trojfázové vstupné napätie.
264	Nízke napätie AC vstupu	Vstupné napätie je nízke	Skontrolujte vstupné napätie
272	Porucha vysokého tlaku kompresora	Porucha vysokého tlaku kompresora (rezervované)	
288	IPM príliš vysoká teplota	Porucha motoru ventilátora tepelného čerpadla / zablokovaný vzduchový kanál.	Preverte motor ventilátora a vzduchový kanál.
320	Príliš vysoký maximálny prúd kompresora	Kompresor má príliš vysoký prúd, program ovládača nezodpovedá kompresoru.	Vymeňte modul invertera
384	Vysoká teplota PFC modulu	PFC modul má príliš vysokú teplotu.	

## Kontrola tepelného čerpadla

Odporúčame, aby sa tepelné čerpadlá pravidelne kontrolovali, najmä v/ po nezvyčajných poveternostných podmienkach. Nasledujúce základné pokyny sú navrhnuté pre vašu kontrolu:

1. Uistite sa, že predná časť jednotky je prístupná pre budúcu údržbu.
2. Udržujte vrchnú časť a okolie tepelného čerpadla bez akéhokoľvek odpadu.
3. Udržujte všetky rastliny a kry zastrihnuté a ďaleko od tepelného čerpadla, najmä oblasť v okolí ventilátora.
4. Zabráňte tomu, aby postrekovače na trávniku striekali na tepelné čerpadlo - zabráni sa tým korózii a poškodeniu.
5. Uistite sa, že uzemňovací kábel je vždy správne pripojený.
6. Filter je potrebné pravidelne udržiavať, aby sa zabezpečila čistá a zdravá voda a ochránilo sa tepelné čerpadlo pred poškodením.
7. Pravidelne kontrolujte káblové napájania a elektrických komponentov, aby ste sa uistili o ich normálnom fungovaní.
8. Všetky komponenty boli nastavené na ochranu pred nebezpečím - nezmenšujte tieto opatrenia. Ak sú potrebné nejaké zmeny, kontaktujte autorizovaného inštalátora / predajcu.
9. Ak je tepelné čerpadlo inštalované pod strechou bez žľabu, uistite sa, že sa prijímú všetky opatrenia na zabránenie nadmerného zaplavovania tepelného čerpadla.
10. Nepoužívajte tepelné čerpadlo, ak bola akákoľvek jeho elektrická časť v kontakte s vodou. Kontaktujte autorizovaného inštalátora / predajcu.
11. Ak nárast spotreby energie nie je spôsobený chladnejším počasím, konzultujte to s miestnym autorizovaným inštalátorom / predajcom.
12. Ak nebudete tepelné čerpadlo dlhšie používať, vypnite ho a odpojte ho od hlavnej elektrickej siete.

## Riešenie problémov

Nasledujúce informácie použite na riešenie problémov s tepelným čerpadlom s EVI inverterom.

## VAROVANIE - RIZIKO ELEKTRICKÉHO ŠOKU ALEBO UTRPENIA ELEKTRICKÝM UDEROM.



Pred začatím inštalácie tepelného čerpadla s EVI DC Inverterom sa uistite, že sú odpojené všetky vysokonapäťové obvody. Ak prídete do kontaktu s týmito obvody, môže to spôsobiť smrť alebo vážne zranenie pre vás alebo iných osôb a tiež poškodiť majetok.

**NEOTVÁRAJTE** žiadnu časť tepelného čerpadla, môže to viesť k úrazu elektrickým prúdom.

1. Držte ruky a vlasy ďaleko od lopatiek ventilátora, aby ste sa nezranili.
  2. Ak sa s tepelným čerpadlom neoboznámili:
    - a) **NEPOKÚŠAJTE** sa nastavovať alebo servisovať jednotku bez konzultácie so svojím autorizovaným inštalátorom / predajcom.
    - b) **PROSÍM** prečítajte si kompletný návod na inštaláciu a / alebo užívateľskú príručku pred pokusom o obsluhu, servis alebo úpravu kúrenia.
- DÔLEŽITÉ:** Pred pokusom o servis alebo opravu tepelného čerpadla s EVI DC Inverterom **VYPNITE** hlavné napájanie.

## Údržba tepelného čerpadla

Tepelné čerpadlo vzduch voda s EVI Inverterom je zariadenie s vysokou automatizáciou. Pravidelnou údržbou a starostlivosťou o zariadenie sa zlepši spoľahlivosť prevádzky a predĺži sa jeho životnosť.

### Pri údržbe treba venovať pozornosť týmto dôležitým bodom:

1. Voda v zariadení by mala byť čistá a filter sa musí pravidelne čistiť, aby nedošlo k poškodeniu zariadenia.
2. Všetky bezpečnostné zariadenia sú nastavené vo výrobe a nemali by sa meniť. Zmena nastavenia môže spôsobiť poškodenie zariadenia.
3. Okolie zariadenia musí byť čisté, suché a vetrané. Ak sa tepelný výmenník čistí pravidelne (každé 1-2 mesiace), zlepši sa efektívnosť výmenníka a úspora energie.
4. Voda v systéme musí byť pravidelne dopĺňaná a odstraňovať vzduchové bubliny, aby nedošlo k problémom s cirkuláciou vody a nezhoršovala sa účinnosť chladenia a kúrenia.
5. Elektrické zapojenie musí byť pravidelne kontrolované. Ak sú zistené nezrovnalosti, treba ich opraviť alebo vymeniť. Zariadenie musí byť uzemnené.
6. Počas prevádzky sa musia pravidelne kontrolovať všetky komponenty. Treba sa uistiť, že pracovný tlak chladiaceho systému je normálny a nevyskytujú sa úniky chladiva.
7. Okolie zariadenia musí byť čisté, suché a vetrané, aby sa zabránilo blokovaniu prívodu a odvodu vzduchu.
8. Ak sa zariadenie neplánuje používať dlhšie obdobie, vypustite vodu zo systému a odpojte napájanie. Zariadenie zakryte a až po naplnení systému vodou a dôkladnej kontrole zariadenia sa nechá zohriať minimálne 6 hodín, a potom ho môžete opäť spustiť.



#### UPOZORNENIE:

Zariadenie musí byť vybavené špeciálnym napájaním. Napätie by malo byť v rozmedzí  $\pm 10\%$ . Spínač by mal byť automatický a prúdový chránič by mal byť 1,5-násobkom bežného prúdu s ochranou proti vypadnutiu fázy. Na zariadenie nesmie byť použitý nožový prepínač.



#### UPOZORNENIE:

Pred spustením tepelného čerpadla ho nechajte minimálne 12 hodín zohriať. Ak ste ho počas zimy nepoužívali, uistite sa, že ste vyprázdнили vodu, aby nedošlo k poškodeniu rúr a zariadenia mrazom. Vykurovacie modely by nemali byť vypínané dlhodobo počas zimy, aby nedošlo k poškodeniu mrazom. Okrem toho je dôležité zabezpečiť, aby riadiaci systém a tepelné čerpadlo boli v súlade a elektrická skrinka bola chránená pred vlhkosťou.



#### UPOZORNENIE:

Nezapínajte tepelné čerpadlo príliš často, najviac 4-krát za hodinu. Elektrická skriňa by mala byť chránená pred vlhkosťou. Zakazuje sa striekať vodu na tepelné čerpadlo, aby sa predišlo úrazu elektrickým prúdom alebo iným nehodám.



## Poruchy a riešenie problémov

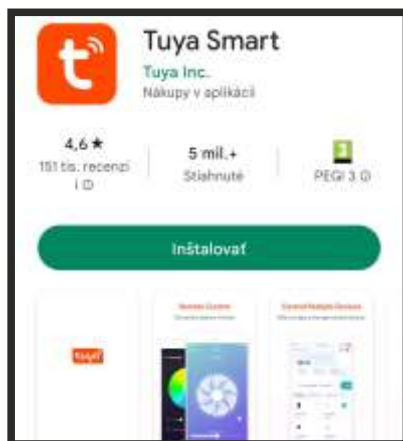
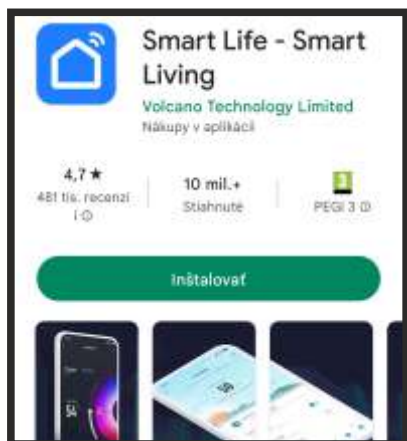
Ak počas používania zariadenia zistíte nejaké problémy, musíte si najat' profesionálny servis na ich opravu. Servis sa môže pozrieť na tabuľku s odstraňovaním porúch a vyriešiť problémy.

<b>Chybový stav</b>	<b>Možná príčina</b>	<b>Riešenie</b>
Tepelné čerpadlo sa nezapína	Porucha napájania Voľné pripojenie káblov Spálený istič Spustená tepelná ochrana Nízky tlak chladiva	Vypnite vypínač a skontrolujte zdroj napájania. Zistite príčiny a opravte ich. Vymieňte vyhorenú poistku. Zmerajte prúd napájania.
Obehové čerpadlo funguje, ale nedochádza k obehu vody alebo obehové čerpadlo vydáva vysoký hluk.	Nedostatok vody v systéme. Systém obsahuje vzduch. Nie sú otvorené všetky ventily. Filter je znečistený a zablokovaný.	Skontrolujte zariadenie na doplnenie vody a doplňte vodu do systému. Vyprázdnite vzduch v systéme vody. Otvorte ventil systému vody. Vyčistite filter.
Nízka vykurovacia kapacita	Nedostatok chladiva. Zlá izolácia vodného systému. Upchatý suchý filter. Zlý odvod tepla vzduchovým výmenníkom. Nedostatočný prietok vody.	Zistite kde je únik a doplňte ho. Zosilnite tepelnú izoláciu vodného systému. Vymeňte filter. Vyčistite výmenník tepla. Vyčistite vodný filter.
Kompresor nepracuje	Výpadok prúdu; Poškodený kontaktor kompresora; Uvoľnená kabeláž napájania; Prehriatie kompresora; Príliš vysoká teplota výstupnej vody; Nedostatočný prietok vody; Spustený ochranný vypínač pre preťaženie kompresora.	Vyhľadajte príčiny a odstráňte poruchu v napájaní. Vymeňte kontaktor kompresora. Nájdite voľné kontakty a opravte ich. Skontrolujte tlak a teplotu v jednotke. Nastavte teplotu výstupnej vody. Vyčistite vodný filter a vyprázdnite vzduch v systéme. Skontrolujte napájanie a chránič preťaženia kompresora.
Príliš vysoký hluk behu kompresora	Tekuté chladivo vstupuje do kompresora; Poškodenie vnútorných častí kompresora; Príliš nízke napätie.	Skontrolujte účinnosť expanzného ventilu. Vymeňte kompresor. Skontrolujte napätie v napájaní.
Ventilátor nefunguje	Uvoľnené skrutky ventilátora; Poškodený motor ventilátora; Poškodený kontaktor.	Zaistite pevnosť skrutiek; Vymeňte motor ventilátora; Vymeňte kontaktor.
Kompresor beží, ale tepelné čerpadlo nevykuruje	Všetko chladivo uniklo; Porucha kompresora; Kompresor funguje opačne.	Skontrolujte únik chladiva a doplňte ho. Vymeňte kompresor. Vymeňte poradie fáz kompresora.
Nízka ochrana proti prúdeniu vody	Nedostatočný prietok vody v systéme; Porucha spínača vody.	Vyčistite filter vody a vyprázdnite vzduch v systéme. Skontrolujte vodný spínač a v prípade potreby ho vymeňte.

## 5. WIFI PRIPOJENIE A OVLÁDANIE

### Stiahnite si aplikáciu

Prejdite prosím do obchodu "Google Play" alebo "Apple App Store" a vyhľadajte aplikácie "Smart Life" alebo "Tuya Smart" a nainštalujte si ich. Nižšie sú uvedené obrázky.



### Metóda pripojenia Wi-Fi

#### Krok 1:

- Po prvom zapnutí sa zariadenie môže pripojiť do 10 sekúnd. Ak sa nepripojí, musíte počkať 10 sekúnd a potom stlačiť tlačidlá na pripojenie. (10 sekúnd je oneskorenie pre wifi, aby vstúpila do nízkoenergetickej spotreby)
- Na rozhraní WiFi s káblovým ovládačom vyberte "SMART MODE" alebo "AP MODE" a kliknite na "WIFI RESET" pre vstup do inteligentného rozdeľovacieho režimu. Potom bude ikona "📶" na hlavnom rozhraní blikať a môžete začať konfiguráciu siete pomocou mobilného telefónu.



- Po uplynutí 3 minút z konfiguračného režimu sa zastaví blikanie ikony "📶", čím ukončíte konfiguráciu siete pre WIFI modul. Ak chcete sieť znovu nakonfigurovať, je potrebné znova kliknúť na tlačidlo "WIFI RESET" na rozhraní WIFI.

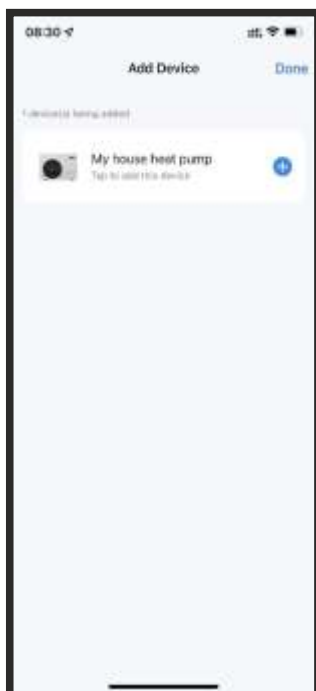
## Krok 2:

- Zapnite funkciu WiFi na svojom mobilnom telefóne a pripojte sa k WiFi hotspotu. WiFi hotspot musí byť schopný normálne sa pripojiť k internetu, ako je ukázané na obrázku: Pripojte sa k WiFi hotspotu "123456789".



## Krok 3:

- Otvorte aplikáciu "Smart Life", prihláste sa a prejdite na hlavné rozhranie, kliknite na "+" v pravom hornom rohu alebo na "Pridať zariadenie" na rozhraní. Rozhranie zobrazí "Hľadanie" a bude hľadať zariadenia. Kliknite na "Pridať", aby ste prešli na rozhranie "Pridať zariadenie", kliknite na "+" a potom v ponuke siete vyberte WIFI. Zadajte a potvrdte správne heslo k WIFI a kliknite na "Ďalej", aby sa spustilo spárovanie siete.



#### Krok 4:

- Po úspešnom pripojení a upozornení systému "Úspešne pridané" je konfigurácia siete úspešná. Kliknite na "Hotovo", aby ste sa dostali na úvodnú stránku.

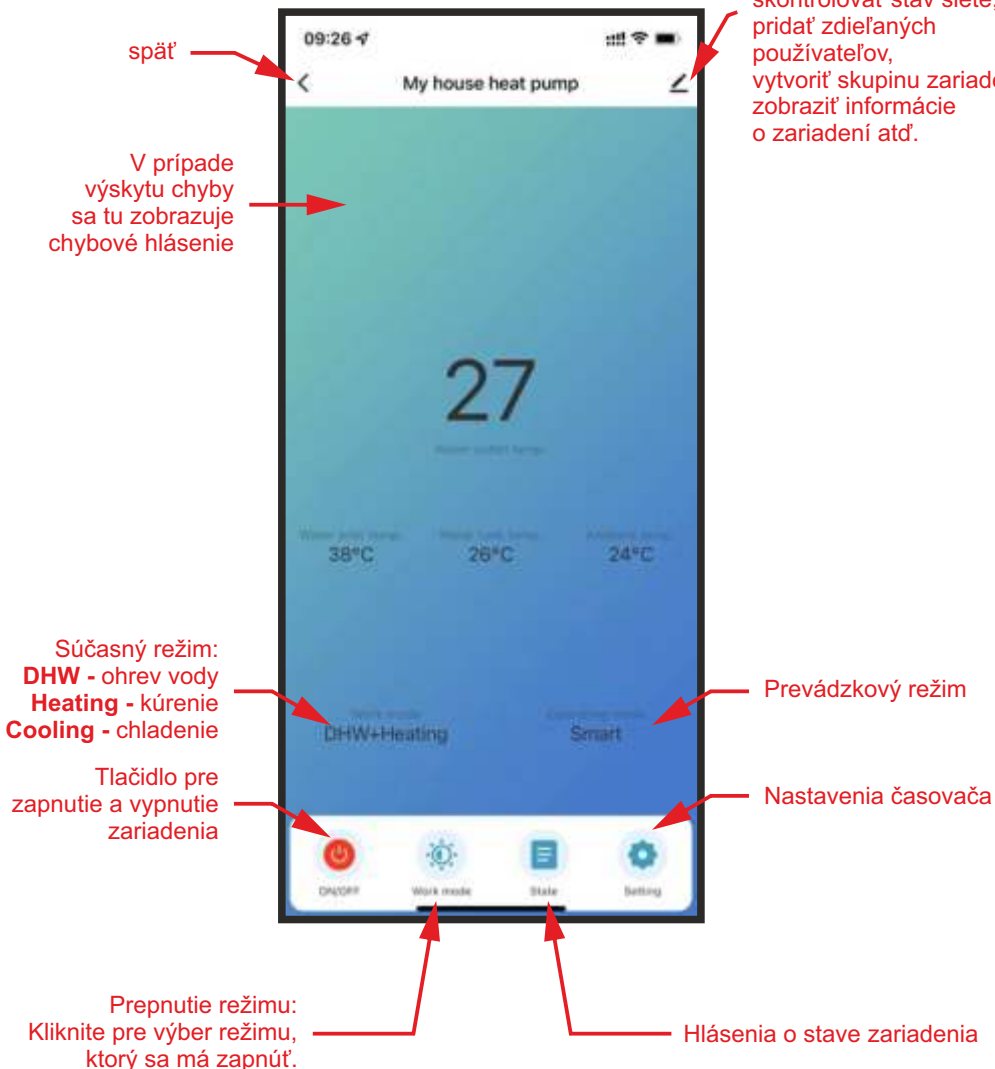


# Ovládanie aplikácie

## Ovládanie tepelného čerpadla v aplikácii Smart Life

- Po úspešnom prepojení zariadenia kliknite na "Moje domáce tepelné čerpadlo" (názov zariadenia môžete upraviť).
- Na hlavnej obrazovke aplikácie "Smart Life" kliknite na "Všetky zariadenia" a zvolte "Moje domáce tepelné čerpadlo" pre vstup na stránku ovládania vybraného tepelného čerpadla.

Upraviť: Môžete zmeniť názov zariadenia, vybrať umiestnenie inštalácie zariadenia, skontrolovať stav siete, pridať zdieľaných používateľov, vytvoriť skupinu zariadení, zobraziť informácie o zariadení atď.



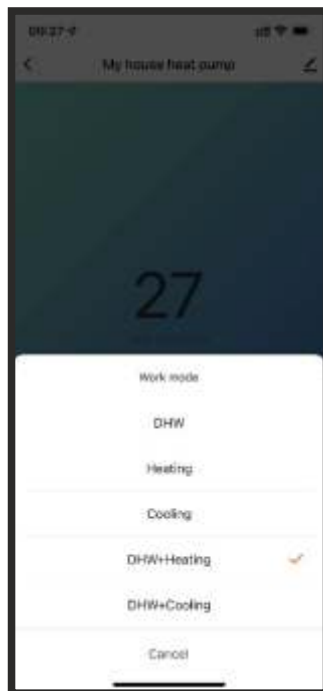
## Nastavenie režimu

• Kliknutím na "Pracovný režim" na hlavnom rozhraní ovládania zariadenia môžete prepínať režim a zobrazí sa rozhranie výberu režimu, ako je zobrazené na obrázku vedľa. Stačí kliknúť na požadovaný režim pre jeho výber.

**DHW** - ohrev vody v zásobníku;

**Heating** - kúrenie;

**Cooling** - chladenie



## Nastavenie teploty vody

• V nastaveniach rozhrania kliknite na "Nastavenie teploty vody" pre nastavenie požadovanej teploty a rozdielu návratovej teploty.



## Pomocné elektrické kúrenie pre vykurovanie priestorov

- Aktivácia vykurovania pomocou doplnkového elektrického kúrenia (musia byť splnené všetky):
  1. Musí byť zapnutý režim kúrenia;
  2. Teplota okolia (vonkajšia teplota) je nižšia ako 0°C alebo snímač okolitej (vonkajšej) teploty hlási chybu;
  3. Ak potrebujete kúriť a vstupná teplota vody je menšia alebo rovná nastavenej vykurovacej teplote (P05) mínus rozdiel reštartu (P01);
  4. Vodné čerpadlo je v prevádzke.
- Ukončenie vykurovania pomocou doplnkového elektrického kúrenia (stačí splniť akúkoľvek z nižšie uvedených podmienok):
  1. Ak je zapnutý režim chladenia alebo ohrevu vody;
  2. Bez vykurovacej požiadavky alebo konštantnej regulácie teploty;
  3. Porucha alebo alarm snímača teploty vstupnej vody;
  4. Teplota okolia (vonkajšia teplota) > 0 ° C (Teplota okolia pre štartovanie ohrevu) + 1;
  5. Poruchy prietoku vody;
  6. Vypnutie cirkulačného čerpadla.

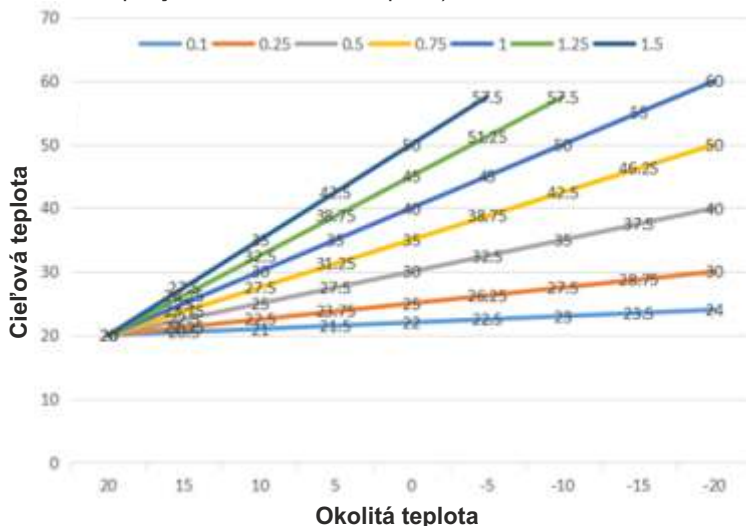
## Nastavenie automatického prispôsobenia cieľovej teploty (v režime vykurovania)

- Cieľovú teplotu v režime vykurovania môžete automaticky prispôsobiť podľa okolitej teploty.
- Podmienky vstupu:

Ak Parameter umožňuje automatický režim nastavenia cieľovej teploty vykurovania.

- Vzorec na výpočet nastavenia cieľovej teploty kúrenia:

$P_{set}$  (cieľová teplota kúrenia) = 20°C + (Koefficient kompenzácie cieľovej teploty ÷ 10) x (Bod kompenzácie ohrevu teploty - aktuálna okolitá teplota)



- Nasledujúce krivky predstavujú rôzne hodnoty koeficientu kompenzácie cieľovej teploty.
- Cieľový teplotný rozsah automatického prispôsobenia teploty je 20-60°C.

## Nastavenia používateľa



### Elektrický ohrievač vody v zásobníku na vodu - kombinovaný zásobník na vodu (obojzvlhľný bojler na vodu)

- Podmienky pre spustenie (musia byť splnené všetky):
  1. V režime ohrevu vody;
  2. Kompresor pracuje aspoň 30 minút;
  3. Existuje požiadavka na teplú vodu a teplota vodného zásobníka je  $\leq 55^{\circ}\text{C}$ ;
  4. Čerpadlo pracuje.
- Podmienky pre ukončenie (stačí splniť akúkoľvek z nižšie uvedených podmienok):
  1. Keď tepelné čerpadlo vykonáva režim chladenia / ohrevu vody;
  2. Keď neexistuje požiadavka na teplú vodu alebo riadenie teploty na konštantnej úrovni;
  3. Senzor teploty vodného zásobníka signalizuje poruchu;
- Počas rozmrazovania / núteného rozmrazovania / sekundárneho ochranného rozmrazovania sa elektrické vykurovanie nútene zapne.
- Ak dôjde k zlyhaniu systému, napríklad k vysokému alebo nízkemu tlaku alebo poruche snímača teploty, a ak sa kompresor zablokuje a nedá sa spustiť, potom sa po 5 minútach namiesto kompresora automaticky zapne elektrické ohrievanie.

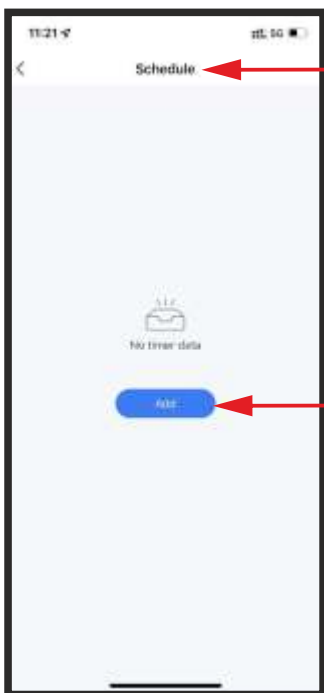


## Funkcia vysokoteplotnej dezinfekcie (ak je vybraná funkcia horúcej vody)

- Antibakteriálny (dezinfekčný) režim s vysokou teplotou sa aktivuje raz za 7 dní (funkcia je vypnutá ak je nastavená 0);
- Pri vstupe do dezinfekčného cyklu sa nútene zapne elektrický ohrievač vodného zásobníka.
- Ak je teplota vodného zásobníka počas dezinfekčného procesu vyššia ako 60 °C (maximálna nastaviteľná teplota), kompresor sa nezapne, ale zapne sa len ohrievač vody. Ak je teplota vodného zásobníka nižšia alebo rovná 55 °C, spustia sa oba - kompresor aj ohrievač.
- Ak je teplota vody v zásobníku  $\geq 70$  °C a ochranná teplota trvá najmenej 30 minút s teplotou  $\geq 65$  °C, tak sa cyklus vysokoteplotnej dezinfekcie ukončí.
- Ak sa po vstupe do vysokoteplotného dezinfekčného cyklu teplota vodného zásobníka po 1 hodine nedosiahne 65°C, program vysokoteplotného dezinfekčného cyklu bude nútene ukončený.

## Nastavenie časovača

- V nastaveniach kliknite na "časovač" pre vstup do nastavenia časovača a pridajte časovač.



Harmonogram

Pridať časovač

- V časovači posuňte hodiny a minúty hore a dole, aby ste nastavili čas, a potom nastavte opakujúce sa dni a zapnutie/vypnutie. Nakoniec v pravom hornom rohu uložte.



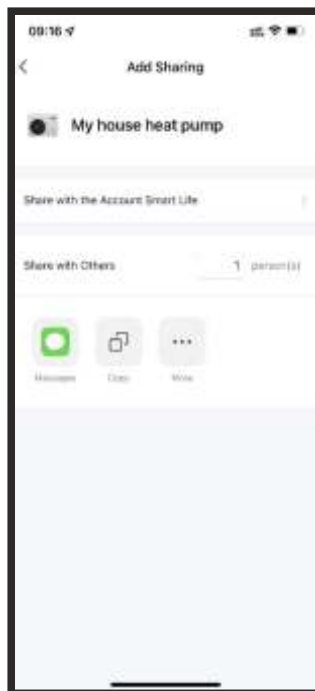
Nastavte hodiny a minúty časovača

Možnosti opakovania

Zapnutie alebo vypnutie časovača

## Zdieľané zariadenia

- Pre zdieľanie vášho zariadenia postupujte nasledovne:
  - Po úspešnom zdieľaní sa zoznam rozšíri o zdieľanú osobu.
  - Na odstránenie zdieľanej osoby podržte vybraného používateľa a zobrazí sa rozhranie pre odstránenie - kliknite na "Odstrániť".
  - Postup pri zdieľaní prístroja je nasledujúci:



- Zadajte účet osoby, s ktorou chcete zdieľať zariadenie a kliknite na "Hotovo".
- V zozname úspešne zdieľaných zariadení sa zobrazí nový účet zdieľanej osoby.
- Zdieľaná osoba môže ovládať zariadenie kliknutím na neho v zozname zdieľaných zariadení.

## Odstránenie zariadenia

Kliknite v pravom hornom rohu hlavného rozhrania zariadenia na "Upraviť", potom kliknite na "Odstrániť zariadenie" a prejdite do rozhrania pre inteligentnú konfiguráciu siete. Počas tohto režimu ikona "📶" nebude blikať a sieť môže byť rekonfigurovaná do 3 minút. Ak prekročíte 3 minúty, režim sa ukončí.

# POKYNY A INFORMÁCIE O ZAOBCHÁDZANÍ S POUŽITÝM OBALOM

Použitý obalový materiál odložte na miesto určené obcou na ukladanie odpadu.

## LIKVIDÁCIA POUŽITÝCH ELEKTRICKÝCH A ELEKTRONICKÝCH ZARIADENÍ



Tento symbol na produktoch alebo sprievodných dokumentoch znamená, že použité elektrické a elektronické výrobky nesmú byť pridané do bežného komunálneho odpadu. Pre správnu likvidáciu, obnovu a recykláciu odovzdajte tieto výrobky na určené zberné miesta. Alternatívne v niektorých krajinách Európskej únie alebo v iných európskych krajinách môžete vrátiť svoje výrobky miestnemu predajcovi pri kúpe ekvivalentného nového produktu. Správnu likvidáciu tohoto produktu pomôžete zachovať cenné prírodné zdroje a napomáhate prevencii potencionálnych negatívnych dopadov na životné prostredie a ľudské zdravie, čo by mohli byť dôsledky nesprávnej likvidácie odpadov. Ďalšie podrobnosti si vyžiadajte od miestneho úradu alebo najbližšieho zberného miesta. Pri nesprávnej likvidácii tohto druhu odpadu môžu byť v súlade s národnými predpismi udelené pokuty.

### Pre podnikové subjekty v krajinách Európskej únie

Ak chcete likvidovať elektrické a elektronické zariadenia, vyžiadajte si potrebné informácie od svojho predajcu alebo dodávateľa.

### Likvidácia v ostatných krajinách mimo Európskej únie

Tento symbol je platný v Európskej únii. Ak chcete tento výrobok zlikvidovať, vyžiadajte si potrebné informácie o správnom spôsobe likvidácie od miestnych úradov alebo od svojho predajcu.

Text, dizajn a technické špecifikácie sa môžu zmeniť bez predchádzajúceho upozornenia a vyhradujeme si právo na ich zmenu.

[www.grubmann.sk](http://www.grubmann.sk)

Copyright © Beereal s.r.o.

## PROTOKOL O VYKONANÍ AUTORIZOVANÉHO SPUSTENIA

Všeobecné informácie			
Adresa inštalácie:			
Koncový užívateľ (meno, priezvisko, kontakt):			
Poznámky:			
Spoločnosť vykonávajúca spustenie			
Názov spoločnosti a kontakt:			
Meno a priezvisko osoby vykonávajúcej spustenie:			
Poznámky:			
Zariadenia			
<b>Vonkajšia jednotka</b>	Model:		Sériové číslo:
<b>Vnútorňa jednotka</b>	Model:		Sériové číslo:
Servisné úkony			
Legenda: <b>A</b> - áno / <b>N</b> - nie / <b>0</b> - nebolo potrebné			
Elektrické zapojenie			
Dotiahnutie všetkých svoriek			
Kontrola napätia medzi jednotlivými fázami, fázami a nulou		(vo vypnutom stave a po 15min prevádzky)	
Kontrola max. prúdu na všetkých fázach a na kompresore			
Kontrola uzemnenia			
Kontrola elektrickej izolácie a chrániacich prvkov			
Celistvosť			
Kontrola celistvosti a poškodenia konštrukcie zariadení (vizuálna)			
Kontrola pevnosti ukotvenia zariadení (vizuálna)			
Kontrola ložísk ventilátorov, čerpadiel (sluchom)			
Kontrola nadmerných vibrácií (hmatom a sluchom)			
Kontrola tepelnej izolácie a ochrany potrubných a káblových trás			
Kontrola tesnosti spojov vodného okruhu vo vnútornej jednotke			
Chladiaci okruh (pri split modeloch)			
Kontrola únikov chladiva			
Kontrola prevádzkových tlakov a teplôt			
Vodný okruh			
Odvzdušnenie systému			
Kontrola tlaku vykurovacej vody, prípadne jej doplnenie			
Komunikácia, meranie a regulácia			
Kontrola poruchových stavov			
Kontrola funkčnosti jednotlivých pripojených zariadení			
Kontrola funkčnosti ovládacieho modulu			

**Spracoval** (meno a priezvisko, číslo technika): \_\_\_\_\_

**Dátum:** \_\_\_\_\_

\_\_\_\_\_  
**Podpis, pečiatka**

## PROTOKOL O VYKONANÍ PRAVIDELNÉHO SERVISU

### Všeobecné informácie

Adresa inštalácie:	
Koncový užívateľ (meno, priezvisko, kontakt):	
Poznámky:	

### Spoločnosť vykonávajúca pravidelný servis

Názov spoločnosti a kontakt:	
Meno a priezvisko osoby vykonávajúcej servis:	
Poznámky:	

### Zariadenia

<b>Vonkajšia jednotka</b>	Model:		Sériové číslo:	
<b>Vnútorňá jednotka</b>	Model:		Sériové číslo:	

### Servisné úkony

Legenda: **A** - áno/ **N** - nie / **0** - nebolo potrebné

#### Elektrické zapojenie

Dotiahnutie všetkých svoriek	
Kontrola napätia medzi jednotlivými fázami, fázami a nulou (vo vypnutom stave a po 15min prevádzky)	
Kontrola max. prúdu na všetkých fázach a na kompresore	
Kontrola uzemnenia	
Kontrola elektrickej izolácie a chrániacich prvkov	

#### Celistvosť

Kontrola celistvosti a poškodenia konštrukcie zariadení (vizuálna)	
Kontrola pevnosti ukotvenia zariadení (vizuálna)	
Kontrola ložísk ventilátorov, čerpadiel (sluchom)	
Kontrola nadmerných vibrácií (hmatom a sluchom)	
Kontrola tepelnej izolácie a ochrany potrubných a káblových trás	
Kontrola tesnosti spojov vodného okruhu vo vnútornej jednotke	

#### Čistota

Čistenie výmenníka vonkajšej jednotky	
Čistenie vnútornej jednotky	
Čistenie dna vonkajšej jednotky a odvodu kondenzátu	

#### Chladiaci okruh (pri split modeloch)

Kontrola únikov chladiva	
Kontrola prevádzkových tlakov a teplôt	

#### Vodný okruh

Meranie pH neutrality vody vo vykurovacom okruhu	
Odvzdušnenie systému	
Kontrola tlaku vykurovacej vody, prípadne jej doplnenie	
Kontrola a čistenie mechanického a magnetického filtra	

#### Komunikácia, meranie a regulácia

Kontrola poruchových stavov	
Kontrola funkčnosti jednotlivých pripojených zariadení	
Kontrola funkčnosti ovládacieho modulu	

**Spracoval** (meno a priezvisko, číslo technika): \_\_\_\_\_

**Dátum:** \_\_\_\_\_

\_\_\_\_\_  
**Podpis, pečiatka**

## PROTOKOL O VYKONANÍ PRAVIDELNÉHO SERVISU

### Všeobecné informácie

Adresa inštalácie:	
Koncový užívateľ (meno, priezvisko, kontakt):	
Poznámky:	

### Spoločnosť vykonávajúca pravidelný servis

Názov spoločnosti a kontakt:	
Meno a priezvisko osoby vykonávajúcej servis:	
Poznámky:	

### Zariadenia

<b>Vonkajšia jednotka</b>	Model:		Sériové číslo:	
<b>Vnútorná jednotka</b>	Model:		Sériové číslo:	

### Servisné úkony

Legenda: **A** - áno/ **N** - nie / **0** - nebolo potrebné

#### Elektrické zapojenie

Dotiahnutie všetkých svoriek	
Kontrola napätia medzi jednotlivými fázami, fázami a nulou (vo vypnutom stave a po 15min prevádzky)	
Kontrola max. prúdu na všetkých fázach a na kompresore	
Kontrola uzemnenia	
Kontrola elektrickej izolácie a chrániacich prvkov	

#### Celistvosť

Kontrola celistvosti a poškodenia konštrukcie zariadení (vizuálna)	
Kontrola pevnosti ukotvenia zariadení (vizuálna)	
Kontrola ložísk ventilátorov, čerpadiel (sluchom)	
Kontrola nadmerných vibrácií (hmatom a sluchom)	
Kontrola tepelnej izolácie a ochrany potrubných a káblových trás	
Kontrola tesnosti spojov vodného okruhu vo vnútornej jednotke	

#### Čistota

Čistenie výmenníka vonkajšej jednotky	
Čistenie vnútornej jednotky	
Čistenie dna vonkajšej jednotky a odvodu kondenzátu	

#### Chladiaci okruh (pri split modeloch)

Kontrola únikov chladiwa	
Kontrola prevádzkových tlakov a teplôt	

#### Vodný okruh

Meranie pH neutrality vody vo vykurovacom okruhu	
Odvzdušnenie systému	
Kontrola tlaku vykurovacej vody, prípadne jej doplnenie	
Kontrola a čistenie mechanického a magnetického filtra	

#### Komunikácia, meranie a regulácia

Kontrola poruchových stavov	
Kontrola funkčnosti jednotlivých pripojených zariadení	
Kontrola funkčnosti ovládacieho modulu	

**Spracoval** (meno a priezvisko, číslo technika): \_\_\_\_\_

**Dátum:** \_\_\_\_\_

Podpis, pečiatka

## PROTOKOL O VYKONANÍ PRAVIDELNÉHO SERVISU

### Všeobecné informácie

Adresa inštalácie:	
Koncový užívateľ (meno, priezvisko, kontakt):	
Poznámky:	

### Spoločnosť vykonávajúca pravidelný servis

Názov spoločnosti a kontakt:	
Meno a priezvisko osoby vykonávajúcej servis:	
Poznámky:	

### Zariadenia

<b>Vonkajšia jednotka</b>	Model:		Sériové číslo:	
<b>Vnútorňá jednotka</b>	Model:		Sériové číslo:	

### Servisné úkony

Legenda: **A** - áno/ **N** - nie / **0** - nebolo potrebné

#### Elektrické zapojenie

Dotiahnutie všetkých svoriek	
Kontrola napätia medzi jednotlivými fázami, fázami a nulou (vo vypnutom stave a po 15min prevádzky)	
Kontrola max. prúdu na všetkých fázach a na kompresore	
Kontrola uzemnenia	
Kontrola elektrickej izolácie a chrániacich prvkov	

#### Celistvosť

Kontrola celistvosti a poškodenia konštrukcie zariadení (vizuálna)	
Kontrola pevnosti ukotvenia zariadení (vizuálna)	
Kontrola ložísk ventilátorov, čerpadiel (sluchom)	
Kontrola nadmerných vibrácií (hmatom a sluchom)	
Kontrola tepelnej izolácie a ochrany potrubných a káblových trás	
Kontrola tesnosti spojov vodného okruhu vo vnútornej jednotke	

#### Čistota

Čistenie výmenníka vonkajšej jednotky	
Čistenie vnútornej jednotky	
Čistenie dna vonkajšej jednotky a odvodu kondenzátu	

#### Chladiaci okruh (pri split modeloch)

Kontrola únikov chladiva	
Kontrola prevádzkových tlakov a teplôt	

#### Vodný okruh

Meranie pH neutrality vody vo vykurovacom okruhu	
Odvzdušnenie systému	
Kontrola tlaku vykurovacej vody, prípadne jej doplnenie	
Kontrola a čistenie mechanického a magnetického filtra	

#### Komunikácia, meranie a regulácia

Kontrola poruchových stavov	
Kontrola funkčnosti jednotlivých pripojených zariadení	
Kontrola funkčnosti ovládacieho modulu	

**Spracoval** (meno a priezvisko, číslo technika): \_\_\_\_\_

**Dátum:** \_\_\_\_\_

\_\_\_\_\_  
Podpis, pečiatka

## PROTOKOL O VYKONANÍ PRAVIDELNÉHO SERVISU

### Všeobecné informácie

Adresa inštalácie:	
Koncový užívateľ (meno, priezvisko, kontakt):	
Poznámky:	

### Spoločnosť vykonávajúca pravidelný servis

Názov spoločnosti a kontakt:	
Meno a priezvisko osoby vykonávajúcej servis:	
Poznámky:	

### Zariadenia

<b>Vonkajšia jednotka</b>	Model:		Sériové číslo:	
<b>Vnútorňa jednotka</b>	Model:		Sériové číslo:	

### Servisné úkony

Legenda: **A** - áno/ **N** - nie / **0** - nebolo potrebné

#### Elektrické zapojenie

Dotiahnutie všetkých svoriek	
Kontrola napätia medzi jednotlivými fázami, fázami a nulou (vo vypnutom stave a po 15min prevádzky)	
Kontrola max. prúdu na všetkých fázach a na kompresore	
Kontrola uzemnenia	
Kontrola elektrickej izolácie a chrániacich prvkov	

#### Celistosť

Kontrola celistvosti a poškodenia konštrukcie zariadení (vizuálna)	
Kontrola pevnosti ukotvenia zariadení (vizuálna)	
Kontrola ložísk ventilátorov, čerpadiel (sluchom)	
Kontrola nadmerných vibrácií (hmatom a sluchom)	
Kontrola tepelnej izolácie a ochrany potrubných a káblových trás	
Kontrola tesnosti spojov vodného okruhu vo vnútornej jednotke	

#### Čistota

Čistenie výmenníka vonkajšej jednotky	
Čistenie vnútornej jednotky	
Čistenie dna vonkajšej jednotky a odvodu kondenzátu	

#### Chladiaci okruh (pri split modeloch)

Kontrola únikov chladiwa	
Kontrola prevádzkových tlakov a teplôt	

#### Vodný okruh

Meranie pH neutrality vody vo vykurovacom okruhu	
Odvzdušnenie systému	
Kontrola tlaku vykurovacej vody, prípadne jej doplnenie	
Kontrola a čistenie mechanického a magnetického filtra	

#### Komunikácia, meranie a regulácia

Kontrola poruchových stavov	
Kontrola funkčnosti jednotlivých pripojených zariadení	
Kontrola funkčnosti ovládacieho modulu	

**Spracoval** (meno a priezvisko, číslo technika): \_\_\_\_\_

**Dátum:** \_\_\_\_\_

Podpis, pečiatka



